

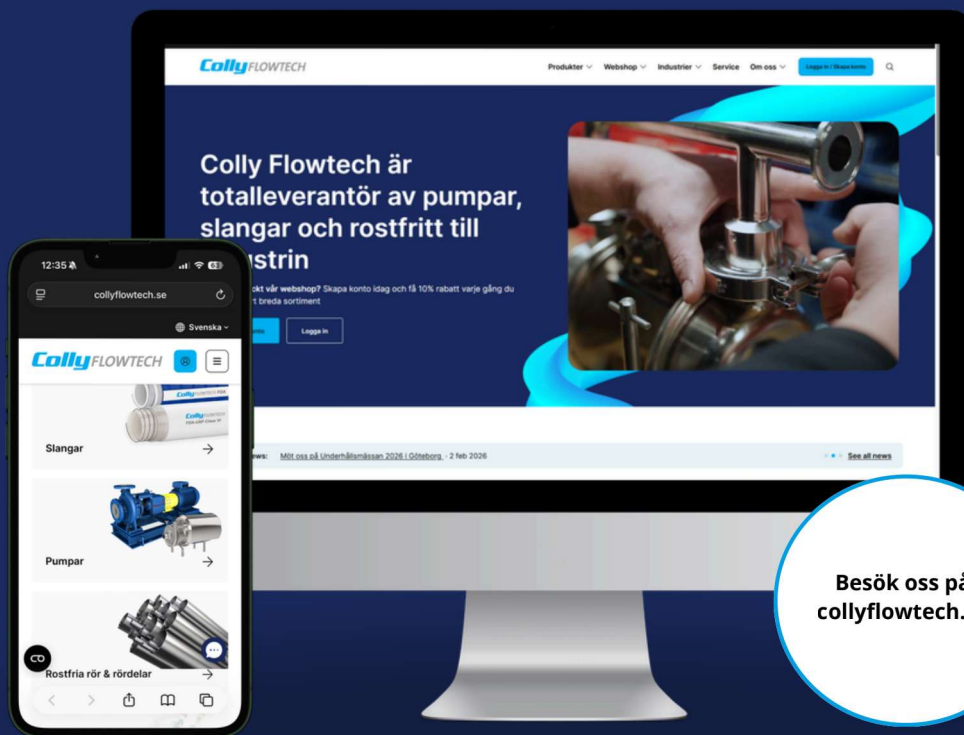
VÄTSKERINGPUMPAR ASH SERIE

CSF HYGIENSISKA VÄTSKERINGPUMP ASH

Instruktioner för montering, installation,
drift och underhåll



Colly FLOWTECH



Besök oss på
collyflowtech.se

HAR DU FRÅGOR ELLER BEHÖVER HJÄLP?

Besök www.collyflowtech.se eller kontakta oss, så kopplar vi dig till rätt specialist. Vi hjälper dig att hålla driften stabil, minska oplanerade stopp och få rätt reservdelar i tid.

DET HÄR FÅR DU AV OSS:

- Service på plats hos er eller i våra serviceverkstäder
- Pumpservice i fullt utrustade verkstäder
- Förebyggande underhåll och teknisk support för bättre driftsäkerhet
- Underhållspaket anpassade efter er drift
- Servicerapporter och dokumentation
- Utbildning för underhållspersonal
- Kompetens på flera fabrikat
- Reservdelar och mekaniska tätningar till många fabrikat

HITTA DIN NÄRMASTE SERVICEVERKSTAD
OCH REGISTRERA ETT SERVICEÄRENDE.
LÄS MER HÄR!



www.collyflowtech.se/pumpservice

Colly Flowtech AB

Sankt Eriksgatan 121A 113 43 Stockholm

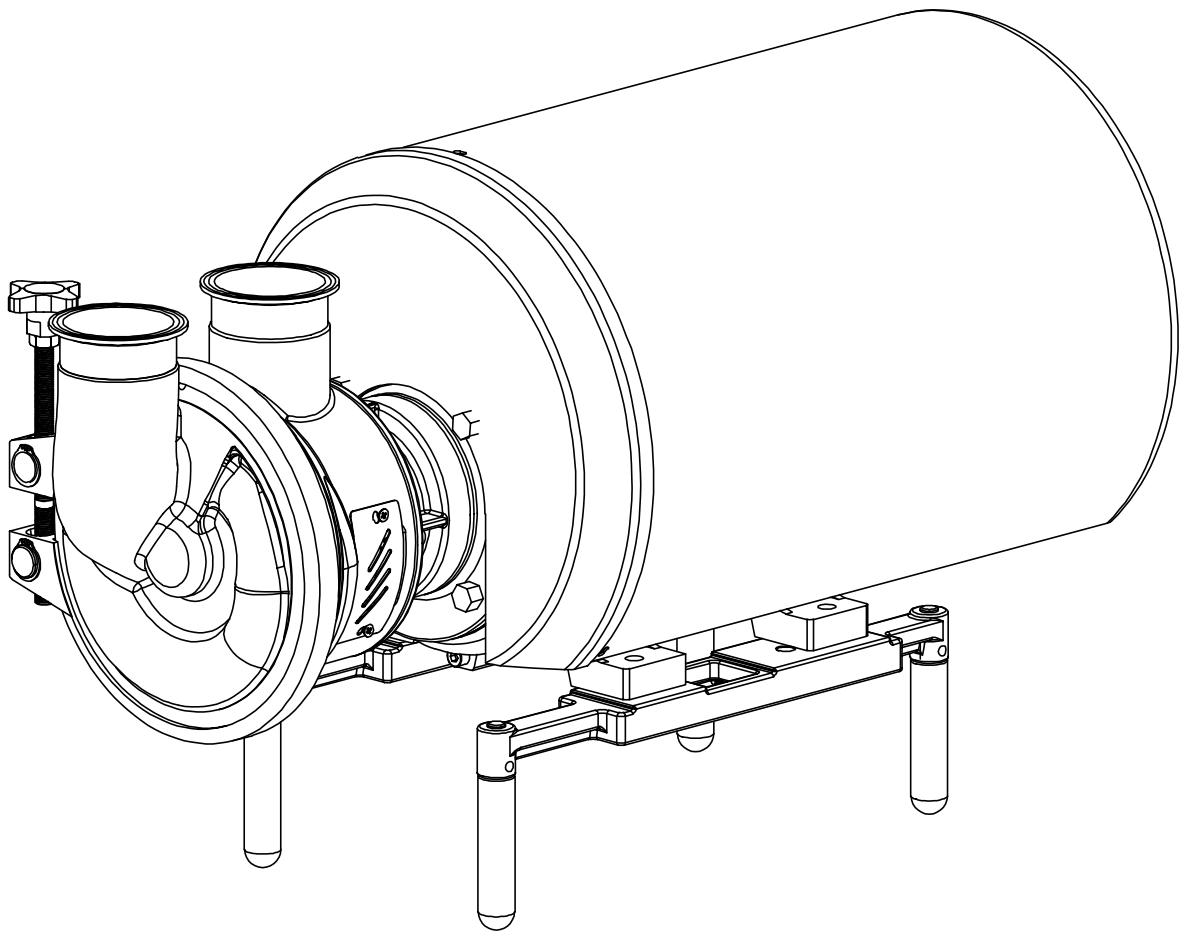
info@collyflowtech.se

Tel +46 8 703 01 30

www.collyflowtech.se

SJÄLVSUGANDE PUMPAR

ASH-serien



INSTRUKTIONER FÖR MONTERING, INSTALLATION,
DRIFT OCH UNDERHÅLL

C.S.F. Inox S.p.A. förbehåller sig samtliga rättigheter till denna manual och dess innehåll.

Användaren av manualen erkänner dessa rättigheter och förbinder sig att inte använda den för något annat än dess avsedda ändamål utan vårt uttryckliga skriftliga samtycke.

Överträdelse beivras enligt lag.

Samtliga rättigheter förbehålles.

© Copyright by

C.S.F. Inox S.p.A.

Strada per Bibbiano, 7

42027 Montecchio E. (RE) - ITALY EU

Tfn +39.0522.869911 vx – Fax +39.0522.865454 / 866758 – italia@csf.it

www.csf.it

Tryckt privat.

Version: 01 Datum: 2024-10-30

INNEHÅLLSFÖRTECKNING

INLEDNING	6
1.0 - SYMBOLER PÅ UTRUSTNING OCH I HANDBOKEN	7
2.0 - SÄKERHETSFÖRESKRIFTER	8
2.1 - FARLIGA OMRÅDEN.....	9
2.2 - PERSONLIG SKYDDSUTRUSTNING.....	9
2.3 - OPERATÖRER OCH ROLLER.....	10
3.0 - GARANTI	11
3.1 - CE-CERTIFIERING OCH -MÄRKNING.....	11
4.0 - TRANSPORT, MOTTAGNING OCH FÖRFLYTTNING	12
4.1 - TRANSPORT.....	12
4.2 - MOTTAGNING.....	12
4.3 - FÖRBEREDELSE AV INSTALLATIONSOMRÅDET.....	12
4.4 - FÖRFLYTTNING.....	12
5.0 - RETURNERING	13
6.0 - BESKRIVNING	14
6.1 - TEKNISKA DATA.....	14
6.2 - BULLERNIVÅER.....	14
6.3 - VIKT.....	14
7.0 - AVSEDD ANVÄNDNING	15
7.1 - AVSEDD ANVÄNDNING.....	15
7.2 - KONTRAINDIKATIONER FÖR ANVÄNDNING.....	15
8.0 - INSTALLATION, ANSLUTNING OCH DRIFTSÅTTNING	16
8.1 - SÄKERHETSÅTGÄRDER FÖR TRANSPORT OCH LYFT.....	16
8.2 - TRANSPORT OCH PLACERING.....	16
8.3 - SUG- OCH TILLSTRÖMNINGSFÖRHÅLLANDEN.....	16
8.4 - RÖRDRAGNING.....	16
8.5 - ELANSLUTNING.....	17
9.0 - DRIFT	19
9.1 - INLEDANDE KONTROLLER OCH START.....	19
9.2 - LÄNGRE DRIFTSSTOPP.....	20
9.3 - RENGÖRING AV PUMPEN.....	20
10.0 - RESERVDELAR	21
10.1 - REKOMMENDERADE RESERVDELAR.....	21
11.0 - DRIFTSSTÖRNINGAR	22
12.0 - TÄTNINGAR	23
13.0 - DEMONTERING AV PUMP I SERIE ASH	24
14.0 - MONTERING AV PUMPAR	26

15.0 - UNDERHÅLL.....	27
15.1 - UNDERHÅLL AV LAGER FÖR PUMPAR I ASH-SERIEN.....	27
15.2 - UNDERHÅLL AV LAGER FÖR ASH-PUMPAR MED GR-STÖD. 160.....	27
16.0 - RENGÖRINGSPROCEDUR.....	29
16.1 - UTVÄNDIG RENGÖRING.....	29
16.2 - RENGÖRING AV INVÄNDIGA DELAR.....	29
16.3 - RENGÖRING AV PUMP SOM ÄR AVSEDD ATT KOMMA I KONTAKT MED LIVSMEDEL	29
16.4 - TILLVÄGAGÅNGSSÄTT VID CIP-RENGÖRING.....	30
FÖRSÄKRAN OM DEKONTAMINERING	31
17.0 - AVFALLSHANTERING OCH URDRIFTTAGNING.....	32
17.1 - FÖRPACKNINGSMATERIAL	32
17.2 - RESTMATERIAL FRÅN UNDERHÅLL.....	32
17.3 - URDRIFTTAGNING	32
FÖRKLARING OM ÖVERENSSTÄMMELSE	33

INLEDNING

Denna manual ger användaren all information som krävs för att utföra alla aktiviteter för att använda och underhålla pumpen under hela dess livscykel.

Läs instruktionerna noggrant och spara dem för framtida bruk.

C.S.F. Inox S.p.A. förbehåller sig rätten att vid behov göra ändringar i denna dokumentation, utan skyldighet att uppdatera den redan utgivna versionen.

Denna handbok innehåller uppgifter av konfidentiellt tekniskt slag, strikt ägs av tillverkaren och utöver de syften för vilka den producerades måste därför all reproduktion, helt eller delvis, av innehållet och/eller formatet ske med föregående medgivande från tillverkaren.

Tillverkaren har valt italienska som officiellt språk. De åtar sig inget ansvar för översättningar till andra språk som inte överensstämmer med den ursprungliga betydelsen.

Alla operatörerna är skyldiga att läsa instruktionerna noggrant och spara dem för framtida bruk. Konsultera avsnitt 2.2 Operatörer och roller.

SKYLTAR



Skyltar som anger fara, varningar och skyldighet som redan illustreras i denna handbok är fastsatta i närheten av utrustningen.

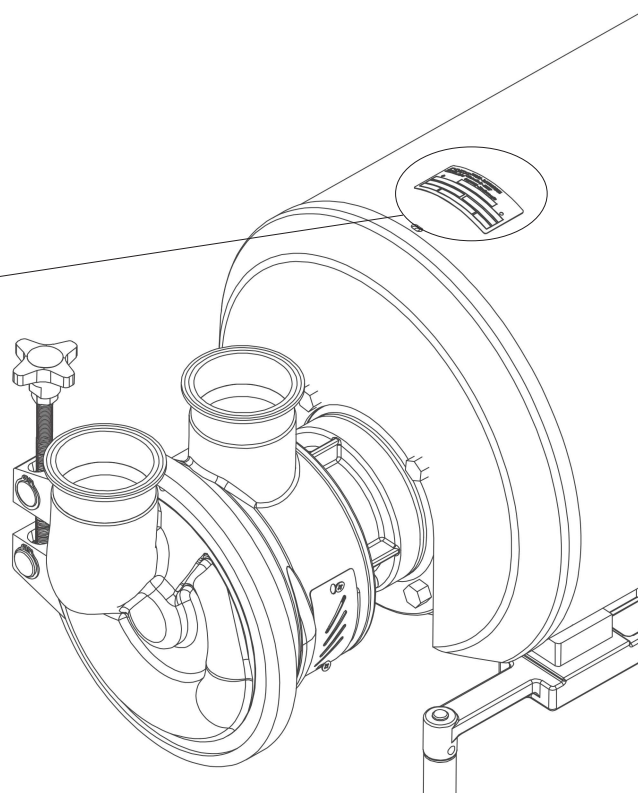
En exakt beskrivning av maskintyp, serienummer och elektrisk spänningsdata underlättar snabba och effektiva svar från serviceavdelningen (i förekommande fall).

För information, reservdelar eller assistans, uppge alltid pumptypen (2) och serienumret (3) för snabbare och effektivare service. Det kompletta numret finns på märkskylten och i den dokumentation som tillhandahålls vid köpet.

Denna manual avser endast den medföljande pumpen.

Exempel på märkskylt CSF

	POMPE-RACCORDERIA Montecchio E. - ITALY Tel.0522-869911 http://www.csf.it		
<input type="radio"/>	Item. (1)	<input type="radio"/>	
Type (2)			
N° Matr. (3)	Anno (4)	(5)	r.p.m
kW (6)	Volt (7)	Hz (8)	



1. Artikel enligt kundens anläggning
2. Tillverkningsserie, storlek och version
3. Serienummer
4. Tillverkningsår
5. Pumpens rotationshastighet
6. Installerad effekt i kW
7. Motorspänning
8. Motorfrekvens

1.0 - SYMBOLER PÅ UTRUSTNING OCH I HANDBOKEN

	RÅDGIVNING	Du bör läsa instruktionerna innan du utför en viss åtgärd.
	SKYLDIGHET ATT LÄSA ANVÄNDAR- OCH UNDERHÅLLS-HANDBOKEN	Det är obligatoriskt att läsa användar- och underhållshandboken innan du utför något arbete på maskinen.
	SÄKERHETSVARNING/-INFORMATION	Anger en varning eller anteckning om viktiga funktioner eller användbar information. Var mycket uppmärksam på textstycken som indikeras med dessa symboler.
	VARNING! FARA	Försummelse av varningsföreskrifterna kan orsaka allvarliga personskador och/eller skador på egendom.
	FARA AV ELEKTRISKT SLAG	Endast kvalificerad personal får utföra arbeten på de elektriska delarna.
	FARA FÖR MEKANISKA DELAR I RÖRELSE	Fara på grund av närvaron av mekaniska delar under drift.
	FARA FÖR VARMA YTOR	Element med högre temperatur än normalt (zon xxxx).
	ALLMÄNT FÖRBUD	Indikerar förbud av olika slag.
	FÖRBUD ATT TA BORT SKYDDSANORDNINGAR	Förbud att ta bort skyddsanordningar.
	FÖRBUD FÖR UNDERHÅLL MED DELAR I RÖRELSE	Förbud mot att utföra ingrepp med delar i rörelse.
	FÖRBUD FÖR ANVÄNDNING AV VATTENSTRÅLAR	Det är förbjudet att använda starka vattenstrålar under rengöringsfasen.
	KLIV INTE UPP	Förbud att kliva upp på pumpen.
	SÄTT DIG INTE	Förbud att sitta på pumpen.
	ANVÄND SKYDDSKLÄDER FÖR ARBETE	Obligatorisk skyddsutrustning.
	ANVÄND SKYDDSHANDSKAR	Obligatorisk skyddsutrustning för händer: skyddshandskar.
	ANVÄND SKYDDSSKOR	Obligatorisk skyddsutrustning för fötter: arbetskor.


2.0 - SÄKERHETSFÖRESKRIFTER


Medföljande pump är avsedd för professionellt bruk och inte för att komma i kontakt med allmänheten eller minderåriga.

Operatörer och underhållspersonal måste läsa och förstå manualen.



Underhållspersonal måste vara utbildad och kvalificerad för att kunna utföra underhållsarbeten i enlighet med säkerhetsbestämmelserna.

Praktikanter får endast utföra verksamhet under överinseende av kvalificerad och erfaren personal.

 Utrustningen får inte manipuleras på något sätt. I motsatt fall accepteras inget ansvar för korrekt funktion eller för eventuella skador som orsakats av själva produkten.

 Innan utrustningen används ska ni säkerställa att alla säkerhetshotande situationer har eliminerats på lämpligt sätt.

Det är också mycket viktigt att operatörerna följer de varningar som anges nedan:

	Använd inte maskinen om du inte är i normala fysiska och mentala förhållanden.
	Använd inte maskinen för något annat ändamål än det den är avsedd för.
	Ta inte bort eller ändra skyltarna som tillverkaren har fäst på maskinen.
	Försök inte att montera ned eller modifiera någon del av maskinen, förutom i de fall och på det sätt som beskrivs i denna handbok.
	Tillåt inte obehörig personal att ingripa på utrustningen.
	Det är förbjudet att kliva upp på maskinen, vare sig stående eller sittande.
	Lämna inte maskinen ansluten till strömkällor när den inte används/är utan uppsikt.
Öppna aldrig höljen till elektrisk utrustning när maskinen är ansluten till strömkällan.	
	Se till att det inte finns några personer i arbetsområdet förutom behörig personal innan du använder maskinen.
	Se till att säkerhetsanordningarna fungerar som de ska innan du använder maskinen.
	Ha på dig den personliga skyddsutrustning som föreskrivs i handboken, beroende på vilka åtgärder som utförs.
	Håll utrustningen, som helhet, och arbetsområdet rent och snyggt och fritt från främmande objekt.
	Invändiga inspektioner, modifieringar och reparationer får endast utföras av kvalificerad teknisk personal som är auktoriserad av tillverkaren.
	Se till att regelbundet utföra alla åtgärder som beskrivs i lämpligt stycke avseende underhåll.
	I händelse av avvikelser eller skador som kan äventyra utrustningens funktion och säkerhet måste den omedelbart tas ur drift.
Meddela ansvarig personal om eventuella funktionsfel.	
Se till att alla kåpor eller andra skydd är på plats och att alla säkerhetsanordningar finns och fungerar effektivt.	

När pumpen är i drift finns följande:



- Mekaniska delar i rörelse.



- Pumphus, rörledningar och kopplingar som utsätts för invändigt tryck. Avlägsna därför inga skydd eller lock samt lossa inte på några skruvar eller fästanordningar, då detta kan orsaka allvarliga person- eller saksador.
- Brist på kontroll och underhåll kan orsaka personskador och skador på egendom, speciellt vid pumpning av farliga eller giftiga vätskor.



- Strömförande elektriska delar; Alla åtgärder som avser den elektriska delen måste utföras av kvalificerad personal som kan följa gällande tekniska standarder och lagar, med tillstånd från den person som ansvarar för installationen.



- Vid pumpning av vätskor med en temperatur på över 60 °C krävs lämplig personlig skyddsutrustning samt varningsskyltar.
- Säkerställ tillräcklig ventilation för kylning av motorn samt tillräckligt utrymme för underhåll innan pumpen installeras.

2.1 - FARLIGA OMRÅDEN

Pumpen i fråga har utformats och konstruerats för säker användning av operatörerna.

Alla anställda förses med lämplig personlig skyddsutrustning som krävs för att utföra relativa åtgärder, såsom skyddsskor, skyddshandskar och skyddskläder enligt vad som anges i avsnitt 2.4.



Vid närvaro av utomstående obehörig personal i området intill utrustningen, måste operatören omedelbart avbryta all bearbetning.

2.2 - PERSONLIG SKYDDSUTRUSTNING



Försummelse att använda den personliga skyddsutrustning som anges i detta avsnitt, utsätter operatörerna för fara.

Arbetsgivaren är skyldig att förse de anställda som ansvarar för maskinen som avses i denna handbok med personlig skyddsutrustning.

Operatörerna som ansvarar för maskinen måste ha på sig följande personlig skyddsutrustning:



Skyddskläder för arbetet.



Skyddshandskar (mot risk för skärskador, friktion och brännskador) och skyddsskor.

Arbetsgivaren kan eventuellt utvärdera användningen av ytterligare särskilda skydd, efter riskbedömningen och med hänsyn till förändringen i produktionsprocesserna.

Inspektera regelbundet skyddets och fästanordningarnas integritet (minst var 12:e månad).

Om skyddet är skadat, slitet eller borttaget eller om fästet är löst eller borttaget, måste användaren omedelbart återställa skyddet och fästet.

2.3 - OPERATÖRER OCH ROLLER

SÄKRA ARBETSFÖRFARANDEN

För att reducera konsekvenserna av de faror som anges i föregående avsnitt till ett minimum, måste operatörerna iaktta följande instruktioner:

- Ha på sig den personliga skyddsutrustning som anges i stycke 2.4.
- Övervaka farozonen, inte starta om utomstående personer uppehåller sig i farozonen eller i närheten av maskinen. Om obehöriga personer får åtkomst till detta område under bearbetningscykeln ska arbetet omedelbart avbrytas.



Om operatören på grund av särskilda underhålls-, inspektions- eller reparationsåtgärder på maskinen helt eller delvis skulle komma att avaktivera vissa säkerhetsanordningar, är det hans/hennes skyldighet att genast återställa säkerhetsanordningarnas funktion när ingreppen är klara.

Personalens uppgifter anges nedan:



Det åligger operatören/maskinanvändaren att

- Använda maskinen för de syften och under de förhållanden som anges i denna handbok.
- Utföra det periodiska underhåll som anges i denna användarhandbok och tillhörande bilagor.
- Hålla alla delar som kan utsättas för slitage under kontroll. Detta gäller särskilt för alla mekaniska delar i rörelse (motorreducerare, pumpar) och rörledningarna med trycksatta vätskor.
- Kontrollera och håll säkerhetsanordningarna aktiverade genom att inspektera deras funktion periodiskt (till exempel regulatorer, styranordningar, mätinstrument osv.).
- Hålla driftsområdet rent och i ordning efter en bearbetningscykel.
- Omedelbart stoppa maskinen om ni upptäcker funktionsfel eller avvikelser som påverkar säkerheten vid användning.



Det åligger den mekaniska underhållsteknikern att:

- Innan någon typ av underhållsarbete utförs ska ni säkerställa att ha kopplat bort utrustningen från alla försörjningskällor.
- Innan någon typ av underhållsarbete utförs ska en eller flera skyltar med texten "MASKIN UNDER UNDERHÅLL" sättas upp väl synliga, för att undvika att maskinen sätts igång av annan oinformerad personal.
- Håll alltid området som används för underhållsarbete rent och torrt.
- Tillåt inte obehörig personal att ingripa på maskinen.
- Använd inte bensin eller brännbara lösningsmedel som rengöringsmedel, utan använd alltid auktoriserade, icke-farliga kommersiella lösningsmedel.
- Använd inte trycklyft för rengöring av delarna; om det inte går att använda andra system ska du använda skyddsglasögon med sidoskydd och begränsa trycket till maximalt 2 bar.
- Använd aldrig öppna lågor som belysning när ni utför kontroll- eller underhållsarbete.
- Efter varje underhålls- eller regleringsåtgärd ska ni se till att inga verktyg eller främmande objekt lämnas kvar på maskinen eller mellan delarna i rörelse, för att undvika skador på utrustningen och/eller skador på personalen.



Det är underhållspersonalens ansvar att kontrollera att skydden återställs korrekt (skydd, kåpor.) innan maskinen görs tillgänglig på nytt.

3.0 - GARANTI

Alla produkter som tillverkas av C.S.F. Inox S.p.A. omfattas av en ettårig garanti från inköpsdatumet mot dolda material- eller fabrikationsfel, förutsatt att monterings- och driftsanvisningarna har följts. Garantin omfattar inte normalt slitage, reparation av skador och/eller slitage orsakat av felaktig användning, friktion, korrosion, slarv, installationsfel, uteblivet eller felaktigt underhåll, användning av piratreservdelar, olyckshändelser och oförutsebara händelser samt varje åtgärd som utförs av köparen för att ändra på den normala prestanda som anges av tillverkaren.



Innan delarna skickas till C.S.F. Inox S.p.A. för att bytas ut eller repareras under garantitiden ska kundtjänst kontaktas och tillverkarens instruktioner följas. Delarna måste förpackas på ett korrekt vis för att undvika transportskador och ett dokument som beskriver skadan och dess uppkomst måste skickas med.

Varje del som anses vara defekt ska returneras till C.S.F. Inox S.p.A. tillsammans med försäkrans om dekontaminering (bilaga på sid. 31) på egen bekostnad om inget annat har angetts.

C.S.F. Inox S.p.A. kommer att undersöka, reparera eller ersätta den returnerade delen och sedan skicka tillbaka den till köparen på så kallad ex work-basis. Är delen felaktig enligt garantin kommer inga vidare kostnader debiteras köparen.

Om det inte konstateras defekter som täcks av garantin, genomför C.S.F. Inox S.p.A. nödvändiga reparationer eller byten som debiteras i enlighet med den normala kostnaden.

C.S.F. Inox S.p.A. täcker även garantin för de delar och tillbehör som köps hos respektive återförsäljare.

3.1 - CE-CERTIFIERING OCH -MÄRKNING

Utrustningen är konstruerad i enlighet med direktivet 2006/42/EG och gemenskapsdirektiv som är relevanta och tillämpliga vid den tidpunkt då maskinen släpps ut på marknaden.

Denna användar- och underhållshandbok överensstämmer med avsnitt 1.7.4 i bilaga I i ovan nämnda direktiv utöver standarden UNI 10893 och guiden ISO/IEC 37.



Listan över direktiv och standarder som tillämpas finns i försäkrans om överensstämmelse i handboken för den levererade pumpen.

4.0 - TRANSPORT, MOTTAGNING OCH FÖRFLYTTNING

4.1 - TRANSPORT

Emballaget för pumparna som är tillverkade av C.S.F Inox S.p.A. har utförts i enlighet med de avtal som gjordes vid beställningen. Om inget annat har avtalats emballeras varan endast för transporten och inte för långtidsförvaring. Om pumparna behöver förvaras utomhus ska de täckas över ordentligt med en vattentät presenning för att skydda de elektriska delarna (motorn) mot väder och vind (regn), damm, fukt o.s.v.

4.2 - MOTTAGNING



När varan tas emot är det nödvändigt att kontrollera att allt emballage är helt för att kunna upptäcka eventuella transportskador och reklamera dem till transportören.

Om några skador upptäcks, följ dessa anvisningar:

- Gör en anmärkning på fraktsedeln när varan tas emot.
- Gör en fotografisk dokumentation som styrker skadorna.
- Meddela genast skadorna genom att skicka ett rekommenderat brev med mottagningsbevis till transportfirman och bifoga fotografierna.

4.3 - FÖRBEREDELSE AV INSTALLATIONSOMRÅDET

Det åligger användaren att göra följande:

– Förbereda installationsområdet enligt gällande lokala bestämmelser om säkerhet på arbetsplatsen.



– Kontrollera att eltillförseln är i överensstämmelse med gällande bestämmelser och att det finns ett effektivt jordningssystem.

BELYSNING

Maskinens installationsplats ska ha tillräckligt med dagsljus och/eller artificiellt ljus i överensstämmelse med gällande bestämmelser i installationslandet.

Belysningen måste vara jämn, garantera att man kan se varje del av maskinen bra och får inte skapa farliga reflektioner. Den ska även göra att reglagen på panelerna och nödstoppknappen är lättöverskådliga.

GOLV

Golvet ska vara av industrityp, slätt och plant. Vid pumpar med lagerstöd ska basen fästas i golvet. Kontrollera därefter att kopplingarna är korrekt inriktade.

4.4 - FÖRFLYTTNING

Den ansvariga personalen måste ha tillräckliga kvalifikationer och erfarenhet av hantering och lyft. Använd lämpliga och certifierade lyftanordningar för att lyfta och hantera den levererade maskinen.



Ställ de ouppackade pumparna så nära installationsplatsen som möjligt med hjälp av lämpliga lyftmedel och packa därefter upp dem. Var under tiden väldigt uppmärksam på eventuella ostadiga delar som skulle kunna ramla ned. Eventuellt förpackningsmaterial ska bortskaffas av användaren i enlighet med gällande bestämmelser i landet (se kapitel 17.0).

Efter uppackningen ska det användas lyftremmar med lämpliga mått för att lyfta och transportera pump-/motorenheten till installationsplatsen. Använd aldrig motorns lyftögla för att flytta hela enheten, då denna enbart är till för att flytta motorn.

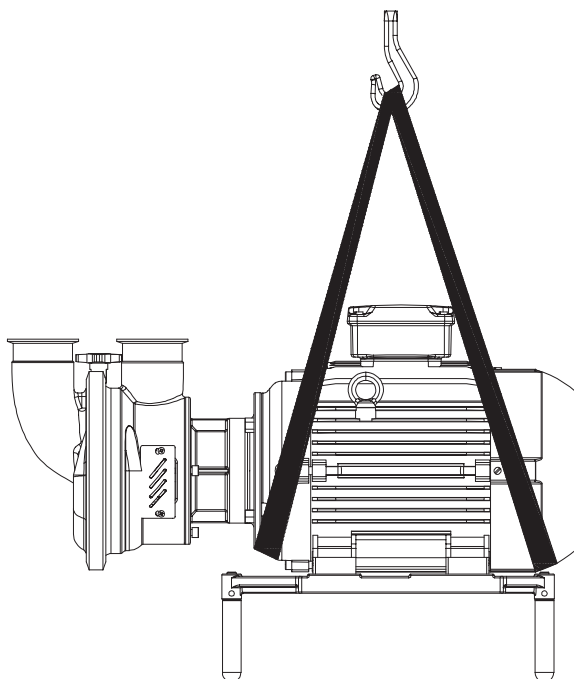
Om pumpen är försedd med en motorkåpa ska denna tas av innan pump-/motorenheten flyttas för att undvika skador.



Lyft inte maskiner med tyngdpunkten förflyttad i förhållande till lyftpunkten.

* **OBS: Kontrollera maskinvikten i databladet som bifogas manualen.**

Följ gällande lokala olycksförebyggande bestämmelser.



5.0 - RETURNERING

- Töm pumpen korrekt på vätska;
- Tvätta och rengör pumpen noggrant, i synnerhet vid skadliga och explosiva vätskor;
- Torka pumpen noggrant;
- En ifylld Försäkran om Dekontaminering (se sid. 31) ska alltid bifogas tillsammans med pumpen.

6.0 - BESKRIVNING

Pumpar i ASH-serien, tillverkade enligt standarderna 3A, som omfattar självsugande centrifugalpumpar med sidokanal och stjärnpumphjul. Båda öppningarna är placerade på den vertikala axeln. Alla modeller har anslutningar med gripdon enligt standard ISO 2852 (såvida inte något annat har efterfrågats) och framlocket kan enkelt öppnas för enkel rengöring. De är utrustade med mekanisk tätning och materialen som används för delarna till den mekaniska tätningen har valts utifrån den vätska som ska pumpas.

Pumparna är konstruerade i monoblockversion och fristående motorenhet och är utrustade med trefas elmotorer med tillverkningsform B3B14 och skyddsklass IP 55 om inget annat har angetts vid beställningen.

Alla ytor i kontakt med produkten är polerade med Ra max. 0,8 mikron.

De här pumparna används i alla de fall där vätskan som ska pumpas, liksom för användningarna där inga speciella egenskaper krävs:

- får inte utsättas för föroreningar av något slag
- befinner sig vid temperaturer mellan -20°C och + 100°C
- får absolut inte komma i kontakt med yttre miljön;
- är kemiskt aggressiv.

6.1 - TEKNISKA DATA

- Max. driftstryck: 10 bar upp till 100 °C
- Temperaturområde: -20°C ÷ 100°C

Temperaturområdet för användningen bestäms av typen av mekanisk tätning och de installerade elastomerernas material.

Om det är nödvändigt att använda pumpen med andra prestandadata och produkttegenskaper än de som har angetts vid beställningen måste C.S.F. Inox S.p.A. kontaktas för att godkänna det nya användningsområdet.

6.2 - BULLERNIVÅER

Bullerindex som hänvisar till självsugande pumpar är följande (se tabell):

		Pumptyp
Bullerindex dB(A)	< 80	ASH 40 till 50 Hz
	<80	ASH 50 till 50 Hz
	81 ÷ 85	ASH 50 till 60 Hz
	86 ÷ 90	ASH 60 till 50 Hz ASH 65 till 50 Hz

Mätningen har gjorts genom att en fonmätare har placerats 1 m ifrån pumpen och 1,6 m ovan mark. Resultaten förutsätter att pumpen har fixerats ordentligt. I denna bedömning tas inte hänsyn till externa bullerkällor (ventiler, plötsliga hydrauliska svängningar osv.).

6.3 - VIKT

Vikten kan variera beroende på den installerade motorns utförande), märke och/eller modell. Ta reda på pumpens vikt med hjälp av det datablad som bifogats instruktionerna.

7.0 - AVSEDD ANVÄNDNING

7.1 - AVSEDD ANVÄNDNING

Maskinen eller delar av den får på inga villkor användas för något annat ändamål än de som anges i denna användar- och underhållshandbok. Överensstämmelse med och strikt efterlevnad av villkoren för användning, reparation och underhåll som specificerats av tillverkaren är väsentliga delar av den avsedda användningen.

Utrustningen har konstruerats och tillverkats för de syften som anges i kapitel 6.0 "Beskrivning".

7.2 - KONTRAIKATIONER FÖR ANVÄNDNING



Maskinen får INTE användas.

- För andra ändamål än de som anges i föregående avsnitt.
- För andra typer av användning än de som anges i kapitel 6.0 och i föregående avsnitt.
- För material och med andra vätskor än de som anges i den avsedda användningen.
- I explosiv atmosfär och/eller med brandrisk.
- Om den inte har installerats korrekt;
- Vid felaktig eltillförsel;

Vid allvarlig försummelse av underhållet;

- Pumpen ska alltid användas i en miljö anpassad efter motorns skyddsklass. Ta alltid reda på motorns skyddsklass genom att titta på märkskylten före installationen.



DET ÄR DÄRFÖR FÖRBJUDET ATT ANVÄNDA PUMPEN I MILJÖER SOM KRÄVER EN HÖGRE SKYDDSKLASS SAMT EN MOTORTYP OCH ELEKTRISKA DELAR MED HÖGRE KLASSIFICERING.

I detta fall måste du använda komponenter som uppfyller gällande säkerhetsbestämmelser.

- I andra miljöförhållanden än de som anges i kapitel 4.0.



För all annan användning av utrustningen än den som nämns ovan, förbehåller sig tillverkaren rätten att granska garantivillkoren och giltigheten av utrustningens certifiering.

8.0 - INSTALLATION, ANSLUTNING OCH DRIFTSÄTTNING

Utrustningen sätts ihop och monteras av tillverkaren i dess lokaler och skickas sedan till kunden.

8.1 - SÄKERHETSÅTGÄRDER FÖR TRANSPORT OCH LYFT

Förflyttningen måste utföras på ett sådant sätt att all typ av skada kan undvikas.

- För förflyttning med kranar, ska lasten alltid spännas fast med minst två linor.
- För hantering med gaffeltruckar måste gafflarnas längd vara större än maskinens bredd och sticka ut från den sida som är motsatt till greppsidan.
- Alla skydd, skyddskåpor och höljen måste vara korrekt fastsatta.
- När det gäller transport måste de transporterade delarna skyddas från eventuella stötar och påfrestningar (särskild uppmärksamhet ska ges åt elkomponenterna).
- Utrustningen måste lyftas i enlighet med de metoder som anges i kapitel 4.0;
- Fäst kablar och skydda kontakterna ordentligt.

8.2 - TRANSPORT OCH PLACERING

Maskinen måste installeras i enlighet med de minimikrav på utrymme som krävs för säker användning och enkel passage av personal och hanteringsutrustning.

Maskinen **MÅSTE** skjutas på manuellt, den får inte dras eller skjutas på med andra medel.

Den måste förflyttas på plana och intakta ytor, den får inte förflyttas på ramper eller lutande underlag.



Det är viktigt att maskinen är ordentligt nivellerad för att undvika vibrationer under driften.

Maximal tillåten lutning på golvet: $\pm 2^\circ$.

För ytterligare anvisningar, se kapitel 4.0 på sidan 12.

8.3 - SUG- OCH TILLSTRÖMNINGSFÖRHÅLLANDEN

(NPSH = Net Positive Suction Head)

NPSHa (tillgängligt NPSH)

För att undvika störningar (kavitation) när pumpen arbetar är det nödvändigt att ta hänsyn till den maximalt tillåtna sughöjden. **ha geo max** eller den minsta tillåtna sughöjden **hc geo min**.

Pumpens NPSH (erforderligt NPSH)

Centrifugalpumpar kan enbart fungera korrekt om det inte bildas ånga inuti pumpen. Av denna anledning är den statiska höjden i referenspunkten för NPSH pumphulets mittpunkt, d.v.s. skärningspunkten mellan pumpaxeln och det vertikala planet som går genom de yttre punkterna på skovlarnas inloppshörn.

NPSHr (erforderligt NPSH) är värdet som pumpen erfordrar uttryckt i m enligt kapacitetskurvan. I praktiken ska 0,5 m läggas till detta värde som säkerhetsmarginal.

8.4 - RÖRDRAGNING

För att undvika skadliga påfrestningar ska sug- och utloppsledningarna anslutas till pumpens in- och utlopp utan våld. Dessa rörledning ska också stödjas var för sig utan att belasta pumpen. Den invändiga diametern ska överensstämja med pumpanslutningarna. Den får aldrig vara mindre då detta kan orsaka tryckförluster och/eller nedsatt prestanda.

Använd alltid knärör med stor radie. Använd reduktionshylsor om rörledningens diameter inte är konstant. Välj de som är lämpligast för att minska risken för luftfickor (fig. 1).



Sugledningen ska vara så kort som möjligt och ha en lutning som är lätt stigande mot pumpen om den suger från en tank. Om den tvärtom är under vätskenivån ska den vara lätt sluttande.

Om pumpen används för heta vätskor ska utvidgningsskarvar monteras för att kompensera för utvidgningar i rörledningarna. Vätskans maximala hastighet i sugledningen får inte överstiga 3 m/s. Rekommenderad hastighet är 1 till 2 m/s.

Sugledningen ska vara utformad så att ingen luft kan komma in i pumpen.

Av denna anledning ska rörledningen mynna ut under den fria vätskeytan när den suger från en tank som är placerad lägre.

Undvik att skapa hinder som kan leda till ökade tryckförluster vid inloppet och störa det avgränsade normalflödet i horisontal- och vertikalled. Kontrollera att det inte finns några strypningar, skarpa böjar eller smala knärör vid pumpens utlopp, då dessa kan höja ljudnivån.

8.5 - ELANSLUTNING

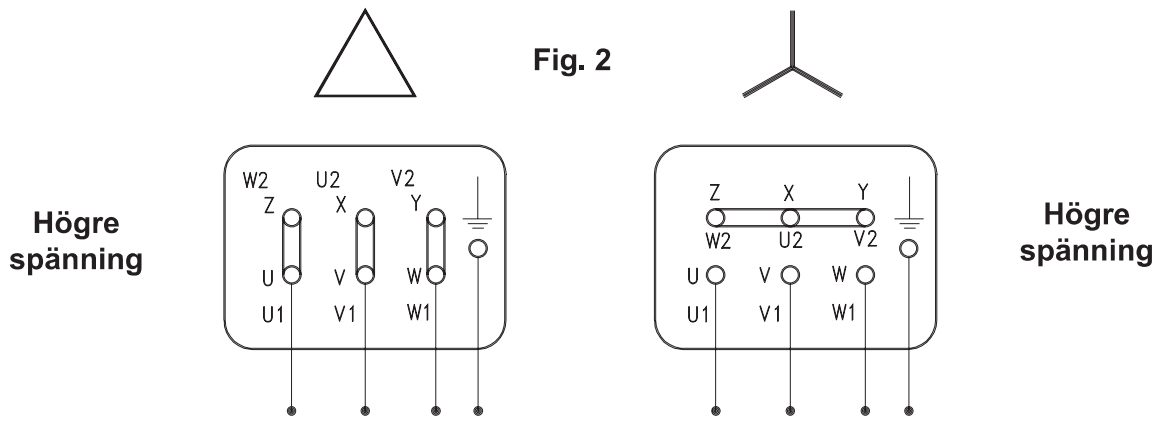


Elanslutningen ska utföras efter hydraulanslutningen. Utforma motorns styrsystem i enlighet med gällande tekniska standarder (EN 60204-1). I synnerhet, installera en manuell strömbrytare med tillräcklig brytförmåga.

Installera dessutom ett överströms- och överbelastningsskydd (d.v.s. säkringar, automatiska brytare o.s.v.) och installera vid behov en anordning för att förhindra oavsiktliga omstarter.

Kontrollera att nätfrekvensen och nätspänningen passar för den installerade motorn. Allt materiel som används för elanslutningen (kablar, kabelklämmor, strömbrytare och skydd) ska ha en skyddsklass anpassad till den miljö där det installeras. Var dessutom noga med att använda kablar med tillräckligt tvärsnitt för den strömstyrka som anges på motorns märkskylt. På så sätt undviks överhettning av ledarna.

Motorn ska först jordas med hjälp av motorterminalen och en ledare med lämpligt tvärsnitt. Kablarna kan antingen Y- eller D-kopplas till kopplingsplinten. Följ de data som anges på motorns märkskylt i förhållande till nätspänningen enligt schemat i fig. 4. Vid startfasen ökar motorns strömabsorption tillfälligt med 5–6 gånger jämfört med det nominella värdet. Om elnätet inte klarar av en sådan ökning ska en Y/D-kopplare eller annan typ av utrustning (t.ex. spartransformator) användas.



C.S.F. Inox S.p.A. ansvarar inte för person- och/eller sakskador till följd av att gällande teknisk standarder och lagar inte har följts.

9.0 - DRIFT

9.1 - INLEDANDE KONTROLLER OCH START

Innan maskinen tas i drift måste en rad kontroller och inspektioner utföras för att förhindra fel eller olyckor under idrifttagningen

- Kontrollera att pumpen inte har skadats under transport, installation och hantering.
- Kontrollera att maskinens fasta skydd är korrekt fastsatta.



Om utrustningen inte verkar lämplig för korrekt och säker drift måste den TAS UR DRIFT tills de skadade delarna repareras eller byts ut.

Pumpen måste fyllas med vätska vid den första uppstarten för att skapa det nödvändiga vakuomet till inloppet. När pumpen sedan ska tas i drift igen kommer mängden vätska som finns kvar i pumpen att räcka för att tillåta fyllning även om slangen är tom. Se till att pumpen inte tömmas helt om pumpen är installerad under vakuum eller med sifon.

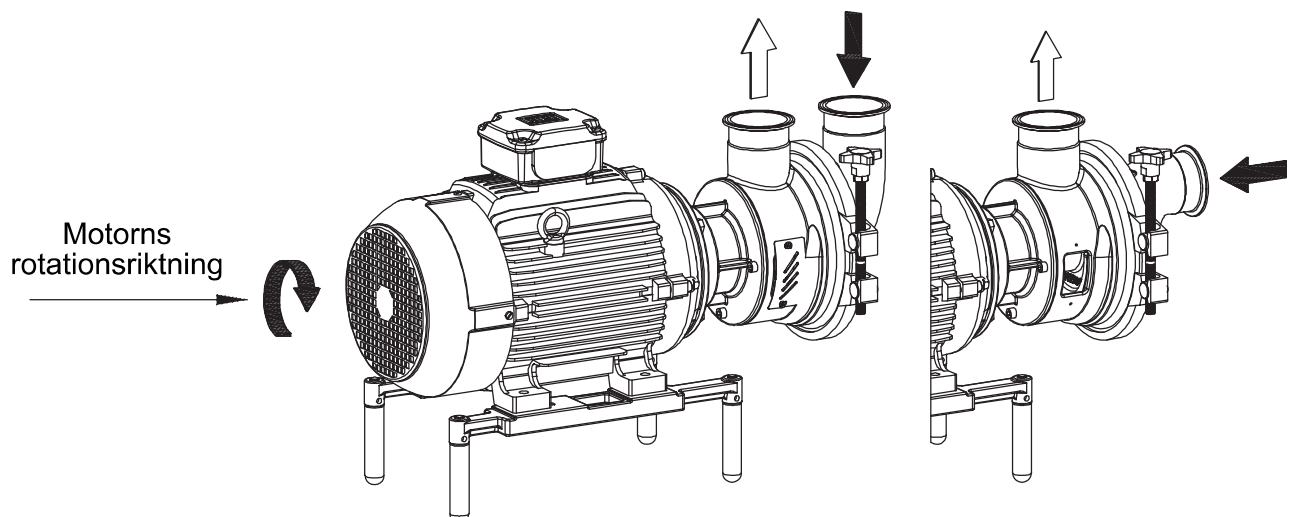
Vid behov, installera en bakventil

- Kontrollera att pumpen roterar fritt för hand.
- Kontrollera att klämringen som håller ihop pumphus och skyddet är ordentligt fastsatt och inte med enkelhet kan skruvas loss för hand.



Klämringen ska dras åt med hjälp av en nyckel och INTE bara för hand.

- Kontrollera rotationsriktningen som indikeras på pumpen och visas i figuren (**medurs** rotationsriktning sett från motorsidan).



- Kontrollera att ventilerna på in- och utloppsledningarna är öppna.
- Starta pumpen och kontrollera återigen rotationsriktningen. Innan pumpen startas om är det mycket viktigt att vänta tills pumpen är helt avstängd.

DRIFTSKONTROLLER

- Om pumpen inte snabbt producerar den önskade uppfordringshöjden ska den stängas av och fyllningen upprepas.
- Kontrollera att motorns strömabsorption inte överstiger det nominella värdet.
- Pumpen ska gå mjukt och utan vibrationer.
- Undvik torrkörning och undvik drift med stängd utloppsventil.



STÄNG ALDRIG UTLOPPET HELT PÅ PUMPARNA I ASH-SERIEN NÄR DE ÄR I DRIFT.

- Mekanisk tätning: Kontrollera att det inte finns något läckage utmed axlarna.

9.2 - LÄNGRE DRIFTSSTOPP

I händelse av långvarig inaktivitet, se lagringen som beskrivs i avsnitt 4.3 (sidan 12) och vidta följande åtgärder:

- Koppla bort elektriska strömkällor.
- Koppla bort pumpens sug- och utloppsrör;
- Magasinera maskinen i en slutet utrymme och dra åt hjulens bromsar.
- Smörj de omålade delarna och undvik att maskinen kommer i kontakt med korrosiva ämnen.
- Skydda maskinen mot stötar och belastning.

Vid ett längre driftsstopp av pumpen måste den tömmas helt på den pumpade vätskan och rengöras ordentligt för att undvika att det bildas beläggningar och/eller avlagringar.



För att återställa maskinen efter en lång period av inaktivitet, upprepa de första kontrollerna vid första uppstarten (föregående avsnitt).

9.3 - RENGÖRING AV PUMPEN

Pumpen kräver inte några särskilda rengöringsprocedurer. De tidsintervall som vanligtvis används på pumpanläggningen är tillräckliga. När pumpen används för vätskor som tenderar att härda eller kristalliseras ska den rengöras innan den tas ur drift. Detta förlänger tätningens och pumpens livslängd. Användaren ansvarar för att den rengöringsvätska som används är kompatibel med processvätskan och pumpen.

Läs igenom rengöringsprocedurerna i avsnitt 16.0 på sid. 29 för korrekt rengöring av pumpen.

10.0 - RESERVDELAR

10.1 - REKOMMENDERADE RESERVDELAR

REKOMMENDERADE RESERVDELAR FÖR TVÅ ÅRS DRIFT I FÖRHÅLLANDE TILL ANTALET INSTALLERADE PUMPAR ENLIGT STANDARD VDMA					
Benämning	ANTAL PUMPAR (inklusive reservpumpar)				
	1	2	3	4	5
MEKANISK TÄTNING "EHC"-CERTIF. 3A	1	2	3	4	4
PUMPLAGER	1	1	1	2	2
O-RING FÖR PUMPHUS CERTIF. 3A	2	3	5	6	7
O-RING FÖR PUMPHJULSMUTTER CERTIF. 3A	2	3	5	6	7

C.S.F. Inox fransäger sig allt ansvar för personskador och/eller skador på egendom till följd av användning av icke originalreservdelar.

11.0 - DRIFTSSTÖRNINGAR



Alla åtgärder för problemlösning måste utövas av behörig och kvalificerad personal.
VIKTIGT! Innan maskinen återställs ska ni se till att orsaken till nödstoppet har åtgärdats.



Utför inga underhålls- och/eller reparationsingrepp som ändrar maskinens säkerhet.

Syftet med detta kapitel är att tillhandahålla lösningar på problem eller felfunktioner som kan uppstå oftast.

Om listan nedan inte är uttömmande, kontakta tillverkaren eller tillhörande servicecenter (i förekommande fall) vid tvivel.

Nedan listas några av de möjliga driftsstörningar som kan uppstå när centrifugalpumpar används, tillsammans med en tabell över möjliga orsaker och åtgärder.

A) Pumpen fylls inte

- Luftintag i inloppsledningen; kontrollera tätningarna på kopplingarna och dra åt dem ordentligt.
- Inloppsledningen är inte nedsänkt i vätskan.
- Större avstånd mellan pumphjulet, locket och pumphjulet, pumphuset. Kontrollera och återställa.
- Brist på vätska i pumpen, fyll på pumpen.
- Minska tryckförluster vid inloppet, minska sughöjden.
- Luftfickor: ta bort dem genom att eventuellt installera en luftfälla vid pumpens utlopp .

B) Inget flöde

- Pumpen har inte fyllts; (se föregående lista)
- Fel rotationsriktning
- Tilltäppt inloppsöppning
- Avstängningsventilerna är stängda.

C) Otillräcklig flöde

- Större mottryck av systemet vid leverans, öka ledningarnas diameter.
- Luftintag från den mekaniska tätningen; kontrollera tillstånd.
- Vätskeviskositet är högre än den som har angetts vid beställningen; kontakta tillverkaren.
- Större avstånd mellan pumphjulet, locket och pumphjulet, pumphuset. Kontrollera och återställa.

D) Minskad uppforderingshöjd

- Systemets mottryck vid leverans är lägre, stryp utloppsledningen.
- Större avstånd mellan pumphjulet, locket och pumphjulet, pumphuset. Kontrollera och återställa.

E) Ökad effektförbrukning

- Flödet är lägre än förväntat.
- Högre pumprotationshastighet
- Pumphjulet roterar inte fritt, kontrollera.
- Viskositeten och/eller densiteten är högre.
- Lager inte längre i gott skick.

F) Ökad strömförbrukning

- Effektförbrukningen har ökat (se föregående punkt).
- Nätspänningsvärdet har minskat.
- Defekt i den elektriska delen

12.0 - TÄTNINGAR

Alla pumpar från C.S.F. Inox S.p.A. i ASH-serien är utrustade med mekaniska tätningar med enhetliga säten enligt standard EN 12756 – ISO 3069. Typen av mekanisk tätning och dess material väljs beroende på den pumpade vätskan.



Kontrollera att typen av mekanisk tätning och packningarna är kompatibla med den nya produkten innan pumpen används med andra vätskor än de som har angetts vid beställningen.

MATERIALFÖRTECKNING

METALLER

X1 – Rostfritt stål AISI 316L

METALLKARBIDER

X3 - Svetsad hårdmetall på rostfritt stål (TUC)

R1 – Hårdmetall med korrosionsskydd (TUC)

K1 – Kiselkarbid (SIC)

ELASTOMERER

E1 – Etylenpropen (EPDM) (FDA-3A-USPVI)

Y6 - Specialfluorerad

Y1 - FPM-FKM (FDA-3A-USP VI)

W1 - FFPM-FFKM

HARTSER

C1 – Vanlig PTFE

F1 - O-RING FEP

KOL

V1 – Vanligt kol

V2 – Specialkol

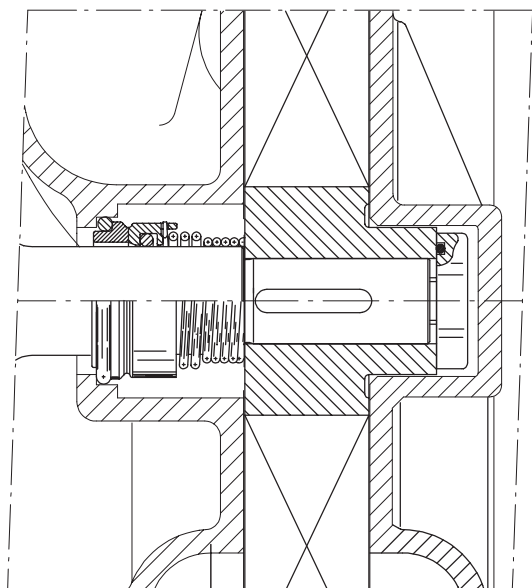
VERSION "TH"

Förutser montering av en inre mekanisk tätning nedsänkt i produkten bakom pumphjulet i en särskild kammare med korrekta smörjförhållanden.

Skyddat och balanserat utförande, med linjära profiler som är lätta att tvätta och rengöra, lämpligt för användning i sanitets- och livsmedelsapplikationer.

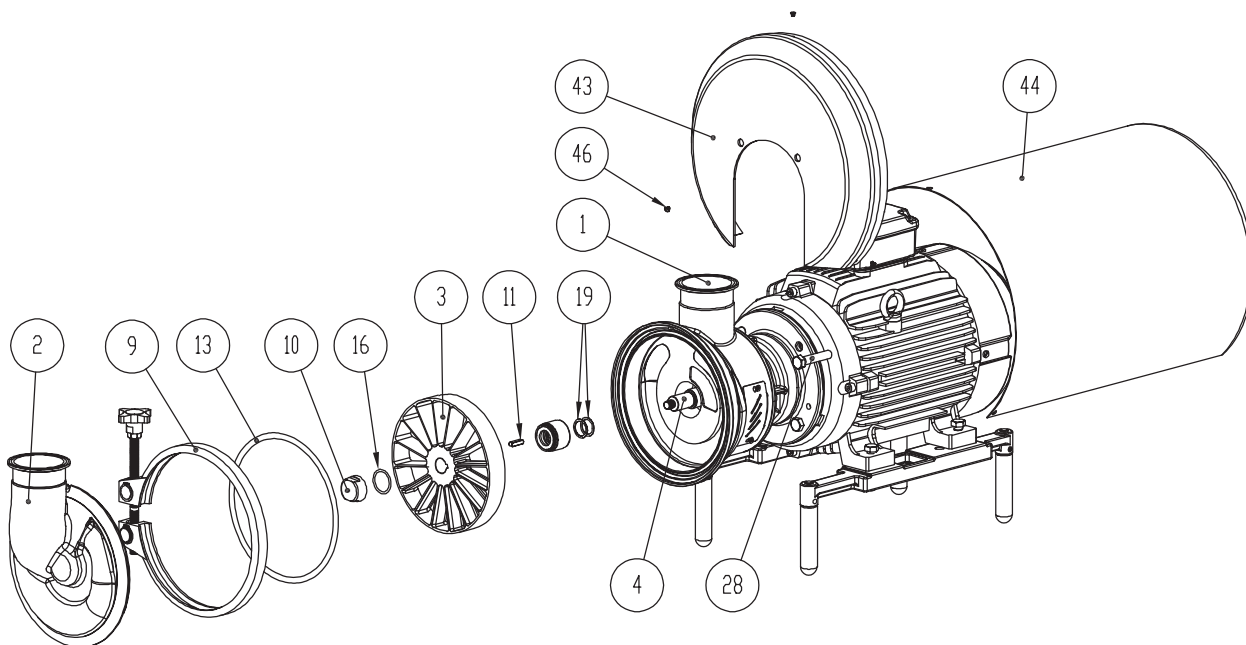
Lämplig för viskösa och smutsiga produkter, vakuumapplikationer eller applikationer som utsätts för tryckvariationer.

Särskilt lämplig när systemet måste steriliseras.

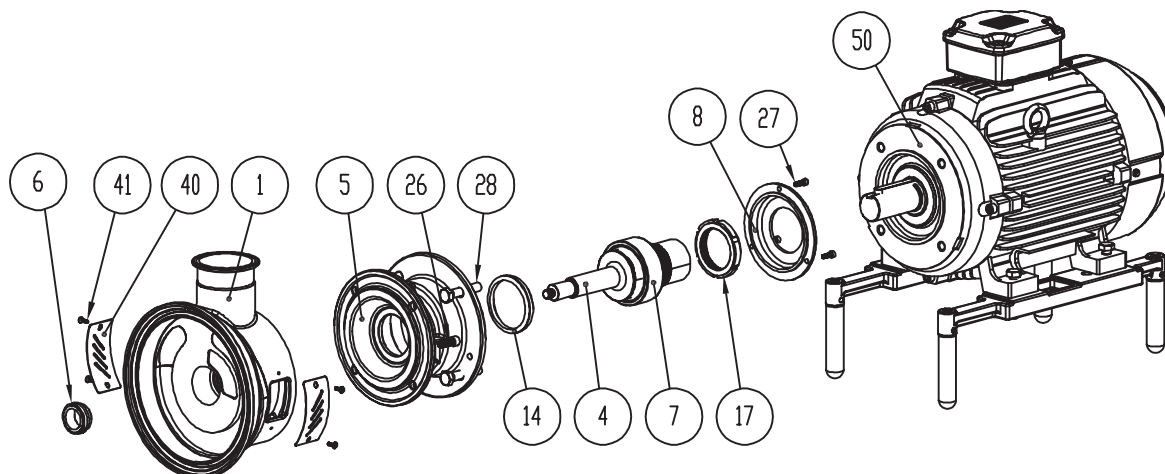


13.0 - DEMONTERING AV PUMP I SERIE ASH

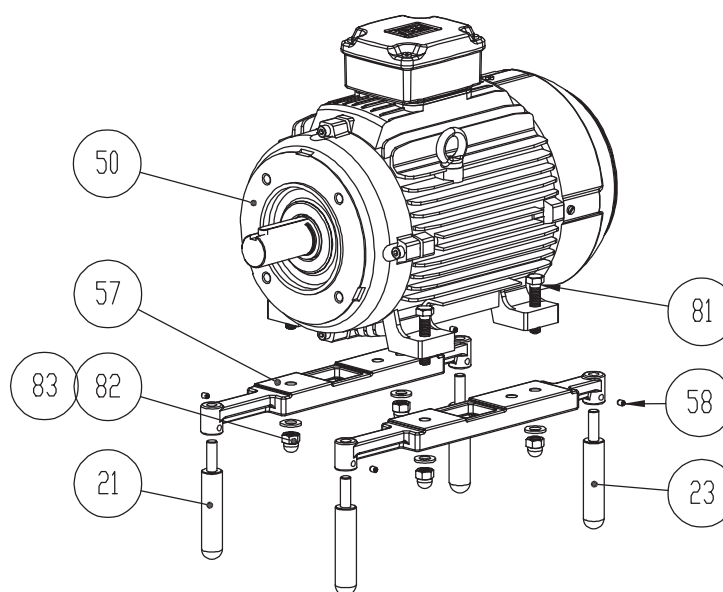
1. Ta bort skruvarna (46) och dra av motorkåpan (44). Gå vidare med skruvarna (28) och dra av motorkåpan excenter (43).
Lossa knoppen, vidga och ta bort klämman (9); ta av skyddet (2), dra ut O-tätningens ringen (13) från huset (1)..Lossa pumphjulsmuttern (10) O-tätningens ringen (16), dra av pumphjulet (3) och avlägsna kilen (11) från axelns säte (4). Fortsätt med att dra av den roterande delen av den mekaniska tätningen (6) och skrapringarna (19) som utgör monterings spelen från axeln (4).



2. Skruva loss skruvarna (41) för att demontera skydden (40).
Separera stödenheten för hus-axel (5-1-4) från motorn (50):
Ta bort skruvarna (26) och dra av huset (1) från stödet (5). Dra ut den mekaniska tätningens fasta del (6) från huset (1). Dra av v-ringen (14) från axeln (4), lossa skruvarna (27) och ta av lagerkåpan (8). Dra ut axelns enhet (4) lagret (7) och låsmuttern (17) från stödet. Skruva av muttern (17) och dra av lagret (7) från axeln (4).



3. Lossa låstapparna (58) och dra v de justerbara fötterna (21-23). Skruva av skruvarna (81) och de blinda muttrarna (82) med tillhörande rundbrickor (83) för att kunna separera stödkonsolerna (57) från motorn (50). Under inspektionsarbetet ska inte axelns lager monteras ned, utan det räcker att göra en noggrann rengöring av det med avfettningsmedel för att kontrollera dess slitage.



14.0 - MONTERING AV PUMPAR

Innan en självsugande pump i ASH-serien monteras, säkerställ att axeln inte är förstörd, rengör den ordentligt, polera den med en fin slipduk (klass 600) och smörj lätt med neutral olja (vaselin eller silikon). För montering av ASH-pumparna ska faserna utföras i omvänd ordning i förhållande till föregående kapitel 14.

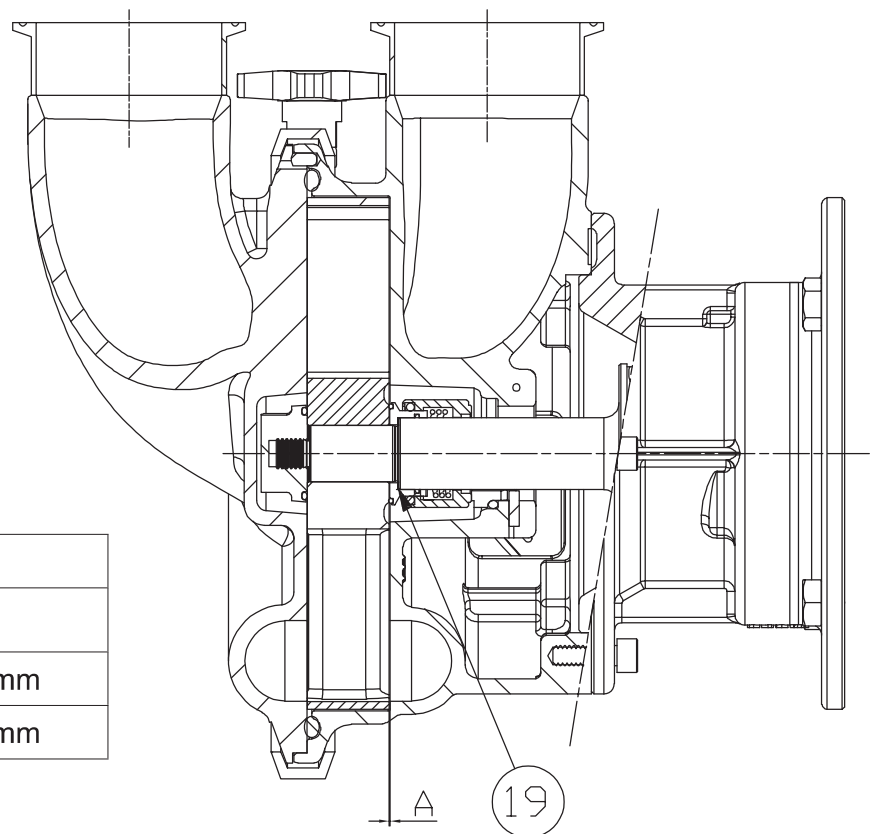


I den mekaniska tätningens monteringsfas måste man vara noga med att hantera den rörliga och den fasta delen försiktigt för att inte förstöra kontaktytorna.

OBS! Se följande tabell för att respektera monteringsspelen.

Måttet A hänvisar till monteringsspelen mellan pumphjul/pumphus som uppnås med skrapringarna (19).

Pump	Mått
	A
ASH 40 ÷ 50	0,15 - 0,2 mm
ASH 60 ÷ 65	0,2 - 0,25 mm



15.0 - UNDERHÅLL

SÄKERHET VID UNDERHÅLL

Vid utförande av underhålls- eller reparationsarbete ska följande krav uppfyllas:

- Innan någon typ av underhåll eller reparationer utförs måste maskinen isoleras från energiförsörjningskällorna (se kapitel 8.0 avseende installation).
- Innan du påbörjar arbetet ska du sätta upp en skylt med texten "MASKIN UNDER UNDERHÅLL" på en väl synlig plats.
- Använd inte lösningsmedel eller brandfarliga produkter för rengöring.
- Var försiktig så att inga smörjoljor eller -fetter läcker ut i miljön.



Underhålls- och reparationsarbete får ENDAST utföras av kvalificerade tekniker.



Det är förbjudet att reparera eller rengöra delar i rörelse.

Vid utförande av underhålls- eller reparationsarbete är det bra att tillämpa föllande:



- För att hantera produkterna, använd skyddshandskar mot mekaniska och kemiska faror, overaller (byxbenen måste alltid vara utanför skyddsskorna) och skyddsglasögon.

- Kontrollera i databladerna för produktsäkerhet och maskinens/komponentens bruksanvisningar som ni arbetar med, om det finns särskilda krav på personlig skyddsutrustning.
- När underhållsarbetet är klart måste alla skyddsanordningar som eventuellt tagits bort och/eller öppnats återställas och ni måste kontrollera att maskinen kan återuppta normala driftförhållanden.
- Vid alla typer av fel måste orsaken hittas och åtgärdas innan maskinen kan driftsättas igen (föregående kapitel).

15.1 - UNDERHÅLL AV LAGER FÖR PUMPAR I ASH-SERIEN

I serie ASH upp till motorstorlek 132 (5,5÷ –9,2 kW) är de installerade lagren avskärmade och behöver därför inte smörjas.

15.2 - UNDERHÅLL AV LAGER FÖR ASH-PUMPAR MED GR-STÖD. 160

Lagren på pumpar i ASH-serien är dimensionerade för att hålla i 20 000 driftstimmar eller längre. Lagrets livslängd och eventuellt smörjintervall kan bli kortare vid ogynnsamma miljöförhållanden (hög omgivande temperatur och fuktighet, damm, aggressiv atmosfär), frekventa uppstarter och/eller varierad belastning samt längre driftsstopp.

Underhållsintervallen ska därför bestämmas utifrån användningen och baserat på erfarenheten.

Lagren i ASH-serien med stöd i gr. 160 måste smörjas regelbundet. Korrekt smörjning utförs genom att lagret demonteras, rengörs noggrant och smörjs med nytt fett. Var noga med att bara fylla kransarna till hälften. Det kan regelbundet fyllas på smörjfett genom den därtill avsedda smörjnippeln på lagerstödet (se fig. 3).

Fig. 3



Vid varje demontering ska läpppackningen som håller kvar smörjfettet bytas ut (pos. 33). Kontrollera samtidigt att ringens tätningssäte inte är slitet.

För en korrekt smörjning av lagren rekommenderas högpresterande smörjmedel från SKF LGHP2 som klarar temperaturer på -30 °C–150 °C.

Följande tabell indikerar smörjintervallet, mängden smörjfett som ska användas och typen av lager på pumpen:

Pump i serie ASH	Lager	Smörjintervall (driftstimmar)	Mängden smörjfett (g)
Motor IEC 160	3212 A C3	5000	20

16.0 - RENGÖRINGSPROCEDUR



Använd lämplig personlig skyddsutrustning under rengöringen.

16.1 - UTVÄNDIG RENGÖRING

Rengör regelbundet pumpens och motorns utvändiga delar för att förhindra ansamling av damm och beläggningar som kan minska värmeväxlingen och/eller skada de utvändiga ytorna.

16.2 - RENGÖRING AV INVÄNDIGA DELAR

Före varje underhållsmoment som kräver att pumpdelar demonteras ska det utföras en rengöringsfas där pumpen får arbeta med rengöringsvätskor som är kompatibla med den pumpade vätskan och pumpen.

Om pumpen skickas till C.S.F. Inox S.p.A. för underhåll/repairation, fyll i Försäkran om dekontaminering på sid. 31.

16.3 - RENGÖRING AV PUMP SOM ÄR AVSEDD ATT KOMMA I KONTAKT MED LIVSMEDEL



När pumpen är avsedd för behandling av livsmedel måste den rengöras noggrant före idrifttagningen.

Detta uppnås med en CIP-rengöring (cleaning in place = rengöring på plats) eller genom att pumpningsdelen demonteras för manuell rengöring.

Valet av rengöringsmetod är upp till användaren och beror på typen av livsmedel och den processfas som pumpen används i.

Vid CIP-rengöring är det upp till användaren att välja rengöringsmedel, driftstemperaturer och rengöringsmedlens koncentrationer beroende på typen av livsmedel som passerar genom pumpen.

Hur lång tid varje processfas för CIP-rengöring tar beror på typen av smuts/rest som måste avlägsnas. Det rekommenderas att kontrollera kemikaliernas kompatibilitet och driftstemperaturerna under rengöringen med de pumpdelar som specificeras i det tekniska databladet (elastomerer, mekanisk tätning).

Rengöringsprocessen ska dessutom utföras i följande situationer:

- Före ett längre driftstopp.
- Före varje demonteringsmoment för underhåll och efter återmonteringen i händelse av utbyte av utslitna delar.
- Före uppstarten efter ett långt driftstopp.
- Med de tidsintervall som bestäms av användaren utifrån de pumpade produkternas egenskaper och den typ av process som pumpen används i. På så sätt säkerställs livsmedelshygienen.

Det är användarens ansvar att kontrollera att rengöringssättet är effektivt.

Alkaliska rengöringsmedel:

Det kan användas en lösning som innehåller natriumhydroxid med en koncentration på 1–3 % och en temperatur mellan 70–80 °C. Det kan tillsättas produkter (tensider) för att minska skumbildningen.

Sur lösning:

Det kan användas en sur lösning för att neutralisera det alkaliska rengöringsmedlet och för passivering av ytan av rostfritt stål. Det kan t.ex. användas en lösning som innehåller salpetersyra med en koncentration på 1–2,5 % vid en rumstemperatur upp till 45 °C.

Andra sura lösningar kan innehålla citronsyra med en koncentration på 0,5–3 % upp till 70 °C eller fosforsyra på 0,5 % upp till 45 °C (med korrosionsinhibitorer).

16.4 - TILLVÄGAGÅNGSSÄTT VID CIP-RENGÖRING

Följande är ett typiskt exempel på CIP-rengöring:

- a) Försköljning med kallvatten (15–25 °C) i 10–15 minuter för att ta bort smutsrester.
- b) Sköljning med varmvatten på upp till 45–60 °C i 10 minuter.
- c) Rengöring med en alkalisk lösning på 70–80 °C i 20–30 minuter.
- b) Mellansköljning med vatten (varmt eller kallt) på upp till 60 °C i 5–10 minuter.
- e) Rengöring med en sur lösning, som t.ex. innehåller salpetersyra, i 10–15 minuter med rumstemperatur.
- f) Slutsköljning med kallvatten i 10–15 minuter, d.v.s. till dess att kemikalierna har avlägsnats fullständigt.

Varningar:

- a) Under CIP-rengöringen utvecklas värmeutvidgningar. Undvik därför plötsliga temperaturvariationer.
- b) Kemikalier som används vid hög temperatur är potentiellt hälsovådliga. Följ säkerhetsbestämmelserna och använd personlig skyddsutrustning.
- C) Övervaka rengöringslösningarnas koncentration och temperatur under CIP-processen.
- D) Förvara kemikalierna enligt gällande säkerhetsbestämmelser.

Sterilisering:

Sterilisering kan vid behov genomföras med hjälp av hett vatten eller ånga. Under steriliseringen med ånga får pumpen inte vara igång.

Följ de max. tillåtna steriliseringstemperaturerna beroende på de elastomerer som används i pumpen.

Elastomerer/temperaturgräns	Het ånga/vatten	Bakteriedödande kemikalier
EPDM	121°C	82°C
FPM/FKM	149°C	82°C

Rengöring och sterilisering av pumphjulsmuttern:

- 1) Pumphjulsmuttern ska rengöras innan den monteras (invändig gänga).
- 2) Rengör muttern med ultraljudsrengöringssystem eller med rengöringsmedel och efterföljande sköljning med vatten.
- 3) Sterilisera muttern med ånga på 143 °C i 30 minuter i autoklav eller genom att använda kemikalier (t.ex. lösningar som innehåller glutaraldehyd). Använd inte klorbaserade lösningar eftersom rostfritt stål kan få korrosionsskador.

FÖRSÄKRAN OM DEKONTAMINERING

I enlighet med gällande lagstiftning och för vår personals säkerhet behöver vi denna försäkran, vederbörligen undertecknad, innan din beställning kan behandlas. Se till att försäkran appliceras på utsidan av emballaget.

Leveransadress: C.S.F. Inox S.p.A. Strada per Bibbiano, 7 IT-42027 Montecchio E. (RE) – Italien	För information, kontakta:
--	-----------------------------------

*Obligatoriska fält

* Pump _____ *Serienummer: _____
 Idrifttagning: _____
 * Användningsområde: _____
 Pumpad vätska: _____

Processdata: Temperatur: _____ [°C] Tryck: _____ [bar]
 Flöde: _____ [m³/tim] Viskositet: _____ [mm²/s]

*Produkt och varningsföreskrifter:

	Produkt/ koncentration	Brandfarlig	Giftig	Frätande	Farlig/irriterande	Övrigt**	Ofarlig
Processprodukt		<input type="checkbox"/>	<input type="checkbox"/>	<input type="checkbox"/>	<input type="checkbox"/>	<input type="checkbox"/>	<input type="checkbox"/>
Rengöringsprodukt		<input type="checkbox"/>	<input type="checkbox"/>	<input type="checkbox"/>	<input type="checkbox"/>	<input type="checkbox"/>	<input type="checkbox"/>
Delar rengjorda med		<input type="checkbox"/>	<input type="checkbox"/>	<input type="checkbox"/>	<input type="checkbox"/>	<input type="checkbox"/>	<input type="checkbox"/>

** Explosiv, oxiderande, miljöfarlig, med biologisk risk, radioaktiv.

Kryssa för lämplig varning, inkludera säkerhetsdatabladet och vid behov ytterligare specifika varningsföreskrifter.

* Returorsak:

* Det krävs inga särskilda säkerhetsåtgärder för vidare hantering.

* Följande säkerhetsåtgärder krävs i samband med spolningsvätskor, vätskerester och bortskaffanden:

Företagsuppgifter:

Företag: _____ Telefon: _____
 Kontaktperson: _____ Fax: _____
 Adress: _____ E-post: _____
 Ditt ordernummer: _____

Vi intygar att detta formulär har fyllts i efter vår bästa förmåga och i enlighet med gällande lagbestämmelser. Vi intygar vidare att delarna har rengjorts noggrant. De innehåller vad vi vet inga rester i mängder som kan anses vara farliga. ’

Ort, datum

Namn, avdelning

Underskrift

.....

17.0 - AVFALLSHANTERING OCH URDRIFTTAGNING



Denna pump som är utrustad med elmotor är en del av en anläggning som ska bortskaffas enligt bestämmelserna om avfallshantering av elektrisk/elektronisk utrustning för yrkesmässig användning.

Det är förbjudet att kasta pumpen, eller delar av den, i tunnor för separat insamling av hushållsavfall.

17.1 - FÖRPACKNINGSMATERIAL

Förpackningsmaterialet består av lådor i trä eller kartong, skydd i krympfilm och polyuretanskum, skruvar i förzinkat stål, polyesterband.

Lådor i trä eller kartong samt skruvar kan återvinnas eller skickas till auktoriserade hanteringscentraler. Återstående förpackningsmaterial ska skickas för bortskaffande till auktoriserade centraler.

17.2 - RESTMATERIAL FRÅN UNDERHÅLL

Allt material som byts ut under underhållsinsgrepp ska bortskaffas enligt gällande föreskrifter och skickas till auktoriserade avfallshanteringscentraler.

Konsultera pumpens stycklista, som medföljer denna manual, för identifiering av konstruktionsmaterial i de utbytta delarna.

Alla utbytta metalldelar ska skickas till centraler för metallåtervinning. Delar i plast- eller elastomermaterial, samt förbrukade smörjmedel, ska bortskaffas hos auktoriserade centraler.

17.3 - URDRIFTTAGNING

Utför demonteringen av pumparna på följande sätt:

- Koppla från el- och hydraulanslutningen enligt gällande tekniska standarder och lagar.
- Demontera pumpen i alla sina delar för separat avfallshantering, tvätta alla delarna och rengör strukturen noggrant.

Pumpens huvudsakliga delar har tillverkats med följande material:

- Pumphus, skydd, pumphjul, axel, pumphjulsmutter: Rostfritt stål AISI 316L (konsultera styckeslistan för pumpar i speciallegering)
- Elastomerer/polymerer NBR-EPDM-FKM-FFKM-PTFE
- Stöd och externa delar: AISI 304, gjutjärn med korrosionsskyddsbehandling
- Andra delar: mekaniska tätningar i kompositmaterial, rostfritt stål och elastomerer, kullager/rullager
- Motor i aluminium – gjutjärn – koppar (konsultera tillverkarens manual)
- Förbrukade smörjoljor och -fetter

För ytterligare detaljer, konsultera pumpens styckeslista, som medföljer denna handbok, för identifiering av konstruktionsmaterial i de utbytta delarna.

Det finns inga delar som innehåller asbest, kadmium eller bly, PBB och PBDE.



Bortskaffande av pumpens delar ska utföras av användaren i överensstämmelse med gällande bestämmelser i landet.



FÖRKLARING OM ÖVERENSSTÄMMELSE

Företaget: **C.S.F. Inox S.p.A.**
Med huvudkontor i: **Strada per Bibbiano, 7
Montecchio Emilia (R.E.)
ITALIA**

förklarar på eget ansvar att pumpen

SJÄLVSUGANDE PUMP

Typ XXX
Serienummer XXX År XXX

Förklaring om överensstämmelse (Bil. II.A, 2006/42/EG)

som denna deklARATION avser, uppfyller säkerhetskraven i direktiv 2006/42/CE.

Namnet på och adressen till den person som är behörig att sammanställa den tekniska dokumentationen:

C.S.F. Inox S.p.A. Strada per Bibbiano 7 - 42027
Montecchio Emilia (RE) ITALIA

Tillämpade standarder:

EN 12100 : 2010
EN 809 : 2009

Förklaring om lämplighet för kontakt med livsmedel

är tillverkad av material som är lämpligt för kontakt med livsmedel i enlighet med förordning (CD) nr 1935/2004.

2014/35/UE: elektriskt material som är avsedd att användas inom vissa spänningsgränser.

Montecchio Emilia, XXX


Ordföranden
Cav. P.I. Rolando Paterlini

UPPTÄCK BREDDEN I VÅRT SORTIMENT!

Colly Flowtech erbjuder marknadens bredaste sortiment inom flödesteknik för industrin.

Hos oss hittar du allt från pumpar, homogenisatorer, industrislangar och värmeväxlare till rostfria rörssystem, ventiler, kopplingar, snabbkopplingar och filterlösningar. Med både standardprodukter och kundanpassade lösningar hjälper vi industrin att skapa säkra, effektiva och driftsäkra flöden.

PUMPAR



SLANGAR



ROSTFRIA RÖR &
RÖRDELAR



SINGLE USE



SNABBKOPPLINGAR



VENTILER



VÄRMEVÄXLARE



HOMOGENISATORER



RESERVDLAR
& SERVICE



TANKUTRUSTNING



FILTER



PACKNINGAR &
PACKNINGSVÅRD



UPPTÄCK HELA VÅRT PRODUKTUTBUD PÅ COLLYFLOWTECH.SE

Colly Flowtech är en ledande leverantör av innovativ flödesteknik. Sedan 2007 har vi med lokal närvaro, oöverträffad servicegrad och kompetens erbjudit de bästa helhetslösningarna av flödesprodukter till den tillverkande industrin på skandinaviska marknaden. Genom samarbete med världsledande leverantörer erbjuder vi kunderna den senaste teknologin och de mest innovativa produkterna.



CollyFLOWTECH

info@collyflowtech.se
Tel +46 8 703 01 30 • www.collyflowtech.se
Sankt Eriksgatan 121A 113 43 Stockholm