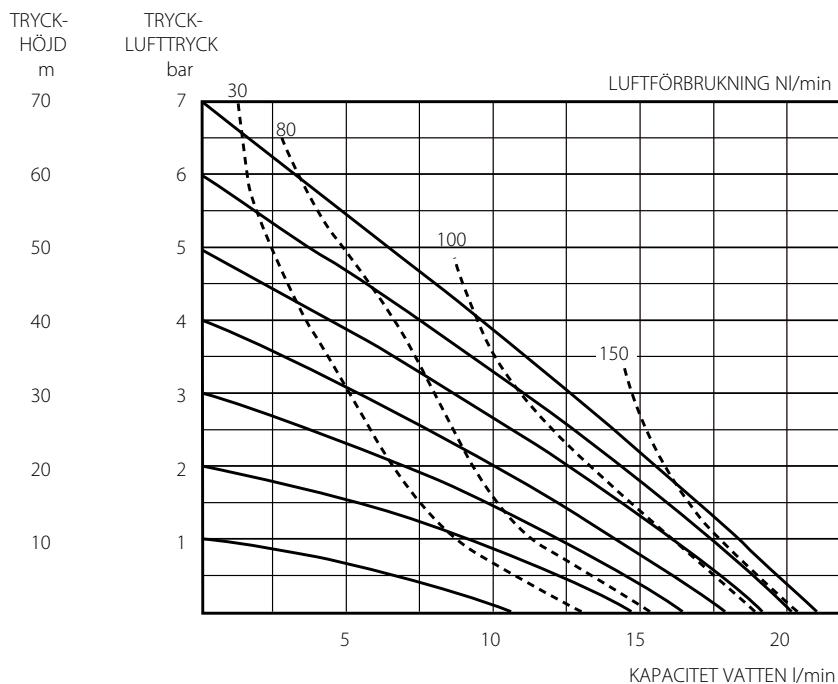
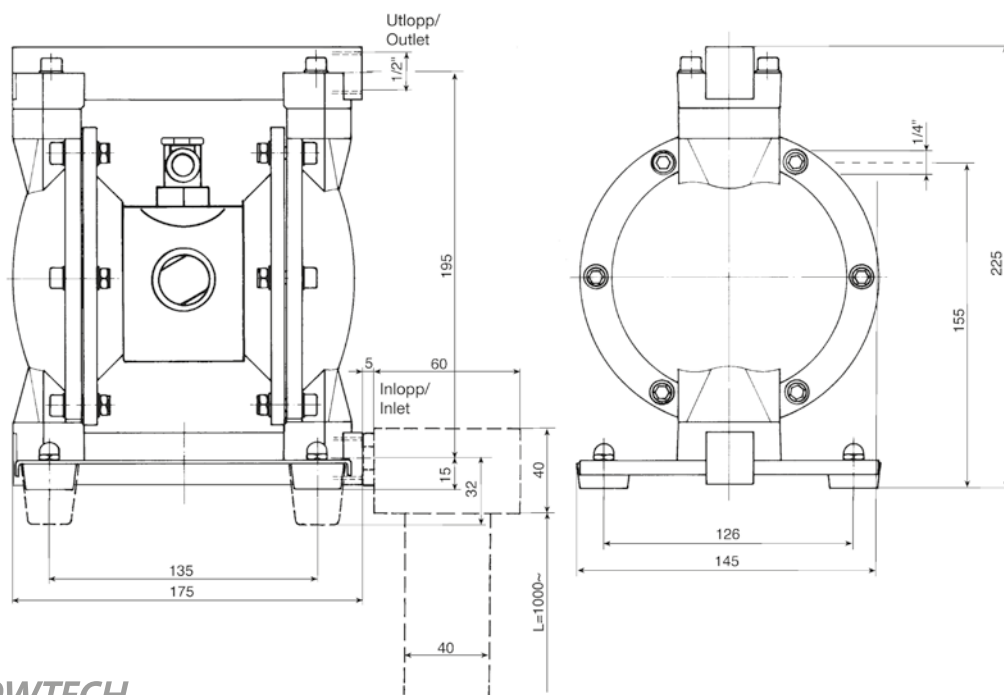


P-SERIEN - P10 A



Anm.: Observera att kapaciteten reduceras med ca. 15% för pumpar utrustade med teflonmembran.

MATERIAL			SPECIFIKATION						
Pumphus	Membran	Kulor	Max kapacitet	Max arb. tryck	Max temp.	Anslutning vätska	Anslutning luft	Fasta part. max	Vikt
Aluminium	PTFE, Nitril, EPDM, Vitron®	PTFE, Nitril, EPDM, Vitron®	20 l/min	10 bar	100 °C	R $\frac{1}{2}$ " inv.	R $\frac{1}{4}$ " inv.	3 mm	4,5 kg



Colly FLOWTECH
INNOVATIV FLÖDESTEKNIK

Utgåva 2021-04-22

Postadress
Colly Flowtech AB
Grossistgatan 3
553 02 JÖNKÖPING

Leveransadress
Colly Flowtech AB
Grossistgatan 3
553 02 JÖNKÖPING

Telefon
036-18 11 60

E-post
info@collyflowtech.se
Web
www.collyflowtech.se

Organisationsnr
556506-7948

