

 **DOMINATOR  
PUMP**



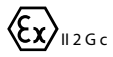


Pumpmodeller

**P10S - P11S - P18S - P19S  
P30S - P31S - P38S - P39S  
P40S - P48S**

## Installations- och användarinstruktion Dominator Tryckluftsdrivna Membranpumpar Serie P - Syrafast stål SS316L

Utgåva 2021-04-22

Monterad och provad av:

		
www.collyflowtech.se		
<input type="text"/>	Type No.	S/N (yywwnn) <input type="text"/>
Liquid temp. max °C	<input type="text"/>	Air pressure max bar <input type="text"/>

**Colly**FLOWTECH

INNOVATIV FLÖDESTEKNIK



DOMINATOR PUMP har sedan 1981 tillverkat tryckluftsdrivna membranpumpar och är idag marknadsledande i Sverige. DOMINATOR PUMP har unik erfarenhet och kompetens inom membranpumpar. Tillverkning, lager och service finns i Jönköping. Kompletta lager av pumpar och reservdelar för snabba leveranser!

Sedan april 2019 är Dominator Pump införlivat i Colly Flowtech.

## Installations- och användarinstruktion

# Dominator Tryckluftsdrivna Membranpumpar

Serie P - Syrafast stål SS316L, modeller P10S - P11S - P18S - P19S - P30S - P31S - P38S - P39S - P40S - P48S

## Innehåll

<b>EU-Försäkran om överensstämmelse .....</b>	<b>4</b>
<b>ATEX-klassificering av pump .....</b>	<b>5</b>
<b>Explosions- och brandrisk .....</b>	<b>5</b>
<b>Säkerhetsföreskrifter .....</b>	<b>6</b>
Pumpens material .....	6
Min- och maxtemperaturer .....	7
<b>Installation av pump.....</b>	<b>7</b>
<b>Installation av lufttryck .....</b>	<b>8</b>
<b>Installationsförslag.....</b>	<b>8</b>
<b>Tillrinning till pump .....</b>	<b>9</b>
Självsugande pump .....	9
Dränkt pump .....	9
<b>Drift .....</b>	<b>9</b>
Start/Stopp och kapacitetsreglering.....	9
Service och underhåll .....	9
<b>Felsökning.....</b>	<b>10</b>
<b>Produktmärkning.....</b>	<b>11</b>
<b>Pumpbeteckning.....</b>	<b>11</b>
<b>Garanti .....</b>	<b>11</b>
<b>Pumpkurvor och dimensioner P1 .....</b>	<b>12</b>
<b>Pumpkurvor och dimensioner P3 .....</b>	<b>13</b>
<b>Pumpkurvor och dimensioner P4 .....</b>	<b>14</b>
<b>Reservdels kit .....</b>	<b>15</b>
<b>Reservdelar .....</b>	<b>16</b>
<b>Reparation / service på vår verkstad.....</b>	<b>22</b>



## EU-Försäkran om överensstämmelse

för maskiner enligt maskindirektivet 2006/42/EG och för utrustning och säkerhetssystem avsedda för användning i explosionsfarliga omgivningar enligt ATEX-direktivet 2014/34/EU.

Som tillverkare inom EEA försäkras Colly Flowtech AB, Grossistgatan 3, 553 02 Jönköping härmed att tryckluftsdrevna membranpumpar av serie P

a) är tillverkad enligt ovanstående direktiv från Europeiska Parlamentet och Rådet och uppfyller alla tillämpliga bestämmelser i direktiven

b) uppfyller de harmoniserade standarderna:

- SS-EN ISO 12100:2010 Maskinsäkerhet – Allmänna konstruktionsprinciper – Riskbedömning och riskreducering
- SS-EN 809:2009 Pumpar och pumpenheter för vätskor – Säkerhetskrav
- SS-EN 13463-1:2009\* Icke elektrisk utrustning avsedd för explosiv atmosfär - Del 1: Grundläggande metoder och krav
- SS-EN 13463-5:2011\* Explosiv atmosfär – Icke elektrisk utrustning avsedd för explosiv atmosfär - Del 5: Säker konstruktion "c"

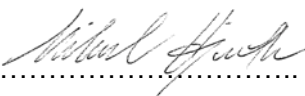
\*Inga större ändringar med avseende på teknikens nuvarande ståndpunkt föreligger i förhållande till de harmoniserade standarderna SS-EN ISO 80079-36:2016 och SS-EN ISO 80079-37:2016.

c) avseende ATEX-direktivet uppfyller de krav på märkning av utrustning med II 2 G c (utrustningsgrupp II, utrustningskategori 2, gaser G och säker konstruktion c)

d) avseende verifiering av överensstämmelse med ATEX-direktivet uppfyller kraven i modulen för Intern produktionskontroll samt tillhandahållande av teknisk dokumentation till det anmälda organet NB 0518, CSA Group Unit 6 Hawarden, CH5 3US, Storbritannien, file No. SIRA 04XT127

Colly Flowtech AB

Jönköping 2021-04-22



Mikael Hjorth

## ATEX-klassificering av pump



**ATEX**

Dominator Serie P syrafaststålumpar kan användas i miljöer där explosionsrisk föreligger. Följ anvisningarna i denna instruktion och lokala/nationella föreskrifter för säker användning.

ATEX-klassificering enligt märkning (direktiv 2014/34/EU) av Dominator serie P Syrafaststål:

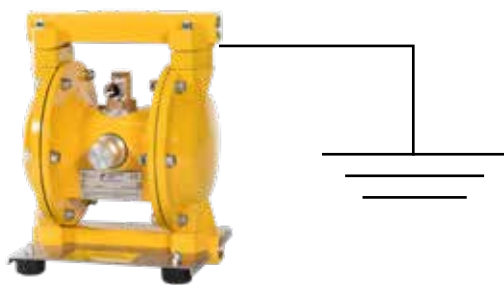
### ATEX II 2 G c

- Utrustningsgrupp: II – alla övriga explosiva områden förutom gruvor
- Kategorigrupp: 2 – hög skydds nivå (kan användas i zon 1)
- Atmosfär: G – gas
- Skyddstyp: c – konstruktionssäkerhet

Teknisk dokumentation enl krav i direktivet arkiveras av: CSA Group Testing UK Ltd, CH5 3US Hawarden, Deeside, UK . (File No. SIRA 04XT127)



### Explosions- och brandrisk



**Anslut pumpen till jord då brännbara vätskor pumpas!** Pumpning kan generera statisk elektricitet och orsaka antändning. Anslut klambandsbult eller fotplatta med ledare till jord för att undvika uppbyggnad av statisk elektricitet. Förbind även ventiler, rör och vätskebehållare med jord.



## Säkerhetsföreskrifter

Läs noga igenom drift- och skötselinstruktionerna innan pumpen installeras, används eller service utföres. Om inte varningarna följs, kan allvarliga olyckor med person- och egendomsskador uppstå. Pumpens funktion kan även försämrats om inte instruktionerna följs.

1. Beakta vid installation risken för membran haveri då vätskeläckage kan ske genom ljuddämparen för tryckluft. Läckaget kan bli stort om vätsketank till pump är installerad så att dess vätskenivå ligger högre än ljuddämparens utlopp. Installera därför ljuddämparen högre än vätskenivån om möjligt, alternativt, installera uppsamlingskärl runt pumpen för att undvika skador vid läckage.
2. Vid betydande temperaturskillnad mellan inlopp och utlopp, exempelvis med behållare utanför byggnad, beakta att uppbyggnad av trycket kan bli mycket högt i utloppsrör om detta är stängt. Installera en säkerhetsventil om nödvändigt.
3. Membran är slitdetaljer och har en livslängd som beror på tillämpningen dvs egenskaperna hos pumpad vätska. För att därför undvika brustna membran skall dessa bytas ut regelbundet baserat på erfarenhetsdata vad gäller livslängd.
4. Kontrollera eventuella vätskeläckage dagligen. Drag åt anslutningar och förband samt byt ut skadade detaljer såsom tätningar och membran.
5. För att undvika vätskeläckage säkerställ att anslutningar är ordentligt åtdragna vid installation och service.
6. Luftventilen är av en konstruktion som inte skall fastna i sin rörelse. Om ventilen ändå skulle fastna på grund av partiklar som kommit in med tryckluften **slå inte med hammare för återstart** eftersom detta kan orsaka antändande gnistor.
7. Använd alltid skyddsglasögon och skyddskläder under drift och underhåll av pumpen då hälsovådliga vätskor hanteras.
8. Koppla bort och avlufta tryckluftsförsörjning innan service och underhåll av pumpen påbörjas.
9. Säkerställ att tryck- och sugledning är trycklösa före bortkoppling av pump.
10. Se till att ventiler inte kan öppnas av misstag under service eller underhåll och därvid orsaka kontakt med skadliga eller heta vätskor.

## Pumpens material

Pumpens **material är en viktig faktor vad gäller produktsäkerheten**. För att säkerställa att pumpen är lämplig för sitt ändamål (vätskan som skall pumpas och dess egenskaper) rådgör alltid med Colly Flowtechs representant före val och användning av pump. Kontrollera materialet som är instansat på typskylten mot kodnyckeln. Beakta även krav på temperatur i instruktionen.

## Min- och maxtemperaturer

Pumpens maximala yttemperatur beror ej på själva pumpen utan på driftförhållanden såsom temperatur hos pumpad vätska, tryckluftstemperatur och omgivningens temperatur.

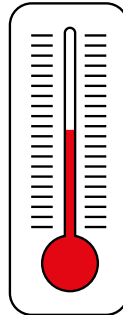
Expansion av tryckluft har en kylande effekt. Speciell uppmärksamhet måste fästas vid maximum tillåten vätsketemperatur specificerad på typskylten. Temperaturbegränsning är baserad på enbart påkänningar med hänsyn till materialegenskaper hos membran, ventilkulor och ventilsäten.

*Vid explosiva gaser, tag hänsyn till antändningstemperatur (temperaturklass T) för gas.*

## Maxtemperaturer olika material:

Membran och ventilkulor

Buna-N/NBR	-12 – +82 °C
EPDM/Nordel	-51 – +138 °C
Viton	-40 – +176 °C
Teflon/PTFE	+4 – +105 °C



## Installation av pump

Montera alltid pumpen horisontellt på sina fötter. Vid en permanent installation i ett rörsystem rekommenderas en gummikompensator eller flexibel slang på pumpens in- och utlopp för att reducera vibrationer i rörsystemet.

Montera avstängningsventiler på pumpens in och utlopp.

Materialanslutningar (rör eller slang) ska ha minst samma dimension som pumpens anslutningar.

Vid pumpning av högviskösa vätskor är det lämpligt att gå upp en dimension på materialanslutningarna.

**OBS!** Om slang används på inloppet bör den vara stålarmrad för att förhindra att den ej sugas ihop. Kontrollera att pumpmaterialet är lämpligt för aktuell vätska (se kodnyckel).

Beakta materialkrav vad gäller min- och maxtemperatur på vätskeberörda delar. (Se tabell nedan). Max inloppstryck är 0,7 bar för vätska för att undvika skada på membran.

Pumpen har tryckprovats i fabrik, men enligt god praxis bör lämpligen samtliga klam- och skruvförband åtdragas innan idrifttagandet.

## Installation av lufttryck

Pumpen är konstruerad för att drivas med tryckluft, andra komprimerade gaser är pumpen ej konstruerad för. Använd aldrig högre tryck på tryckluften än vad som står på pumpens typskylt.

Flexibel slang rekommenderas mellan pump och tryckluftledning. Tryckluften bör vara ren och av god kvalitet.

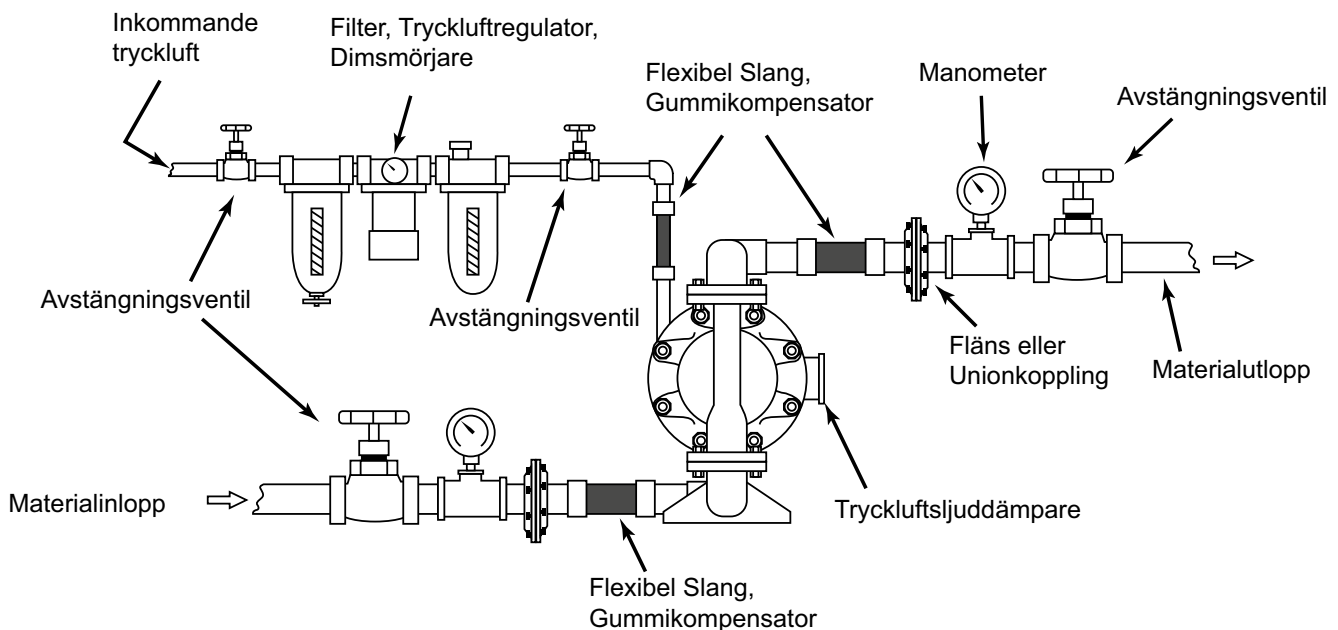
Dimension på tryckluftledningen bör vara:

- till ½" och 1" pumpar → ¼" ledning (slang)
- till 2" pumpar → ½" ledning (slang)

Avstängningsventil ska finnas på tryckluftledningen till pumpen. Tryckluftregulator och dimsmörjare samt ev. filter bör monteras på pumpen. Använd er en märkesolja SAE10.

**OBS!** Om pumpen är utrustad med EPDM-membran använd ej mineralbaserad olja till dimsmörjaren. (EPDM-gummi är ej lämpligt i kombination med mineralbaserad olja.) Tillför pumpen max 1 droppe olja var 3:e minut vid full kapacitet och reducera oljemängden vid lägre kapacitet.

## Installationsförslag



## Tillrinning till pump

Pumpen har positivt vätskestryck fram till inloppet. Detta är den bästa typen av installation där det är nödvändigt att tömma behållaren på all vätska eller där trögflytande vätskor transporteras.

**OBS!** Sugtrycket får inte överskrida 0,7 bar.

## Självsugande pump

Dominator serie P har utmärkt sugförmåga och kan därmed evakuera en tom sugledning.

Sughöjden är upp till fem meter med en tom sugledning och upp till 8 meter med en vätskefylld ledning.

Sugförmågan avgörs av pumpens storlek samt material i ventilsåten, membran och ventilkulor.

Optimal sugförmåga uppnås med en pump utrustad med ventilsåte och kulor i gummidmaterial samt långsam frekvens på slag (långsam drift).

## Dränkt pump

Dominator serie P går även att köra i dränkt installation.

**OBS!** Pumpen behöver då modifieras från fabrik vilket måste anges i order.

## Drift

### Start/Stopp och kapacitetsreglering

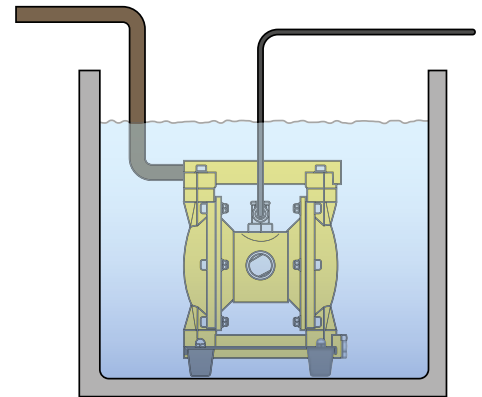
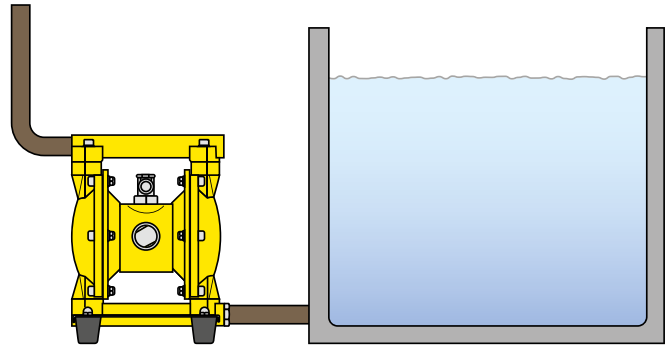
Pumpen kan startas och stoppas dels med ventil på inkommande tryckluft eller genom en ventil på materialutloppet. Ventilerna används även för reglering av pumpens kapacitet till önskat flöde.

Vid start och stopp på inkommande tryckluft kan med fördel Dominators mjukstartventil användas, för att undvika tryckchocker på membranen.

Arbetstrycket och därmed tryckhöjden regleras med hjälp av tryckluftregulatorn. Använd ej högre lufttryck än nödvändigt för att nå önskad tryckhöjd.

### Service och underhåll

De vanligaste slitagedelarna i pumpen är membran, ventilkulor och ventilsåten vilka bör inspekteras med jämna mellanrum. Slitagedelarnas livslängd beror på driftförhållandet.






## Felsökning

PROBLEM	MÖJLIGT FEL	MÖJLIG LÖSNING
<b>Pumpen fungerar/startar ej</b>	<p>Finns tryckluft fram?            Luftledningen har blockerats            Ljuddämparen har blockerats            Luftventilen är trasig            Partiklar eller sediment i pumpkammaren            Membranhaveri</p>	<p>Öppna luftkran/Öka lufttrycket via en tryckregulator            Kontrollera/rengör anslutningen för lufttillförsel            Kontrollera/rengör/byt ut ljuddämparen            Rengör/byt ut nödvändiga delar            Gör rent pumpkammaren            Byt membran</p>
<b>Pumpen suger dåligt</b>	<p>Pumpen går för fort            Inloppsanslutningen är otät            Inloppsanslutningen är blockerad            Ljuddämparen har blockerats            Ventilkulorna har blockerats eller skadats            Ventilslätena är slitna            Pumpen startar med högt tryck</p>	<p>Minska ingående lufttryck/luftflöde            Dra åt inloppsledningen/täta läckage            Kontrollera/Rengör inloppsledningen            Kontrollera/rengör/byt ut ljuddämparen            Kontrollera ventilkulornas dimensioner och form och byt vid behov            Kontrollera ventilslätenas dimensioner och form            Sänk ingående lufttryck</p>
<b>Pumpen går ojämnt</b>	<p>Ventilkulorna har blockerats            Luftventilen är trasig            Membranhaveri            Ventilslätena är slitna</p>	<p>Kontrollera ventilkulornas dimensioner och form            Rengör/byt ut nödvändiga delar i luftventilen            Byt membran            Kontrollera ventilslätenas dimensioner och form</p>
<b>Dåligt flöde/tryck</b>	<p>Tryckfall i lufttillförseln            Högt motstånd på sugsidan            Lufttillförseln/luftventilen läcker            Insuget eller luftanslutningen är blockerad            Ljuddämparen har blockerats            Ventilkulor är slitna eller trasiga            Ventilslätena är slitna            Luft i vätskan            Membranhaveri</p>	<p>Öka lufttrycket via en tryckregulator            Kontrollera/ändra installationen på sugsidan            Kontrollera/reparera/byt ut lufttillförseln/luftventilen            Kontrollera/rengör lufttillförseln/inloppsanslutningen            Kontrollera/rengör/byt ut ljuddämparen            Kontrollera ventilkulornas dimensioner och form            Kontrollera ventilslätenas dimensioner och form            Täta inloppsledningen, kontrollera/fyll på behållaren            Kontrollera/byt membran</p>
<b>Vätska läcker från pumpen</b>	<p>Pumphusets skruvar har inte dragits åt ordentligt            Anslutningarna är ej helt täta            Skadat membran            Spänningar från rörsystem</p>	<p>Kontrollera skruvarnas åtdragningsmoment            Dra åt och kontrollera täthet            Kontrollera/byt membran            Justera installationen, avlägsna påfrestningar, vid användning av pulsationsdämpare ska separat stöd tillhandahållas (se IOM bruksanvisning för pulsationsdämpare).</p>
<b>Vätska läcker ut ur ljuddämparen</b>	<p>Membranhaveri</p>	<p>Byt membran</p>
<b>Membranhaveri</b>	<p>Fel val av material            För högt tryck i installationen            Långa perioder av torrkörning            För högt tryck på inloppssidan</p>	<p>Kontakta oss för val av material            Använd luftbehandlingssystem för att skydda pumpen            Om torr, kör pumpen långsamt            Säkerställ att tryckbalans finns mellan membranens luft- och vätskesidor</p>

## Produktmärkning

Pumparna har en märkskylt monterad med typ och serienummer (innehåller uppgift om tillverkningsår, -vecka och löpnummer). Skylten anger även max vätsketemperatur och max lufttryck

 II 2 G c	 <b>DOMINATOR PUMP</b>	
www.collyflowtech.se		
○	<b>Type No.</b>	<b>S/N (yywwnn)</b> ○
<input type="text"/>		<input type="text"/>
Liquid temp. max °C	<input type="text"/>	Air pressure max bar
<input type="text"/>		<input type="text"/>

## Pumpbeteckning

*Hur du väljer rätt pumpbeteckning*

<b>P</b>	<b>1</b>	<b>0</b>	<b>A</b>	<b>B</b>	<b>T</b>	<b>X</b>
<b>1</b>	<b>2</b>	<b>3</b>	<b>4</b>	<b>5</b>	<b>6</b>	<b>7</b>

### 1 TYP

**P** = Standard  
**T** = Twin

### 2 STORLEK

**1** = 1/2"  
**3** = 1"  
**4** = 2"

### 3 UTFÖRANDE

**0** = Standard  
**5** = Standard, plast  
**8** = Standard, hygien  
**1** = Fat  
**6** = Fat, plast  
**9** = Fat, hygien

### 4 HUS

**A** = ALUMINIUM  
**P** = POLYPROPYLEN  
**D** = PVDF  
**S** = SYRAFAST STÅL

### 5 MEMBRAN

**B** = PTFE/NBR  
**E** = EPDM  
**N** = NBR  
**T** = PTFE  
**V** = VITON

### 6 VENTILKULOR

**E** = EPDM  
**N** = NBR  
**T** = PTFE  
**V** = VITON  
**S** = STÅL  
**SS** = SYRAFAST  
STÅL

### 7 SPECIAL

**X** = 2 inlopp / 1 utlopp  
**Z** = Specialutförande

## Garanti

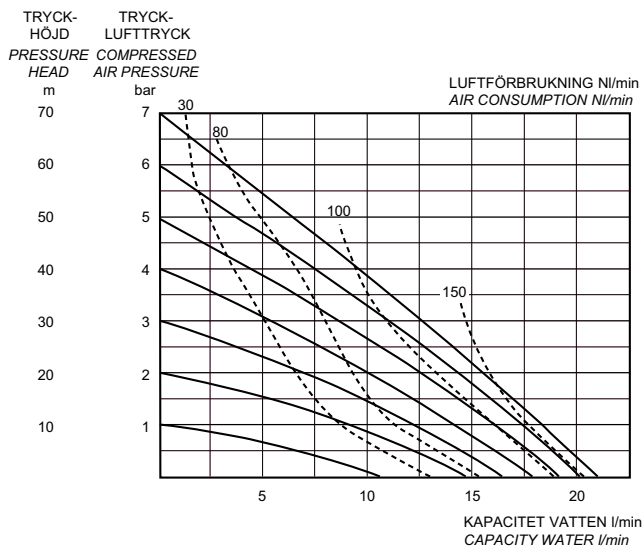
Pumpens garantitid är ett år från leveransdatum. På slitagedelar som membran, ventilkulor och ventilsäten, m.m., lämnas ingen garanti. Vid beställning av reservdelar, ange alltid pumpens hela typbeteckning.

## Pumpkurvor och dimensioner P1

SÅ HÄR LÄSER DU KURVORNA

Exempel: Önskad pumpkapacitet 10 l/min, mottryck 15 m (1,5 bar). Används 3 bars tryckluft (den heldragna fallande kurvan) och mottrycket är 15 m (1,5 bar) tryckhöjd, (den horisontella smala linjen) är pumpens kapacitet 10 l/min om det gäller vatten. Luftförbrukningen (den streckade kurvan) är då 80 NI/min.

### P1, 1/2"



Dessa kurvor är fastställda genom prov i provbänk med vatten och under goda betingelser.

Proverna är utförda med standard aluminiumpumpar utrustade med membran och ventilkulor i nitrilgummi.

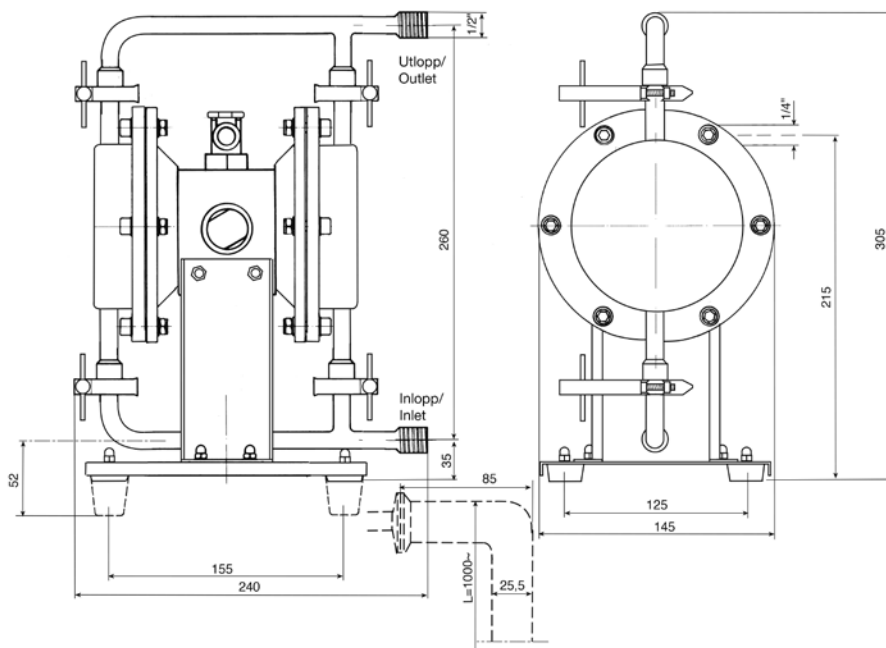
Vid en installation är det fler faktorer än använt lufttryck och tryckhöjd som påverkar flödet.

Dessa faktorer är viskositet, densitet, sughöjd, sugledningens utformning, det pumpade materialets benägenhet att häfta vid pumphus och rörledningar m.m.

Kontakta oss före slutligt val av pump.

Anmärkning: Observera att kapaciteten reduceras med ca 15% för pumpar utrustade med teflonmembran.

### Dimensioner P1



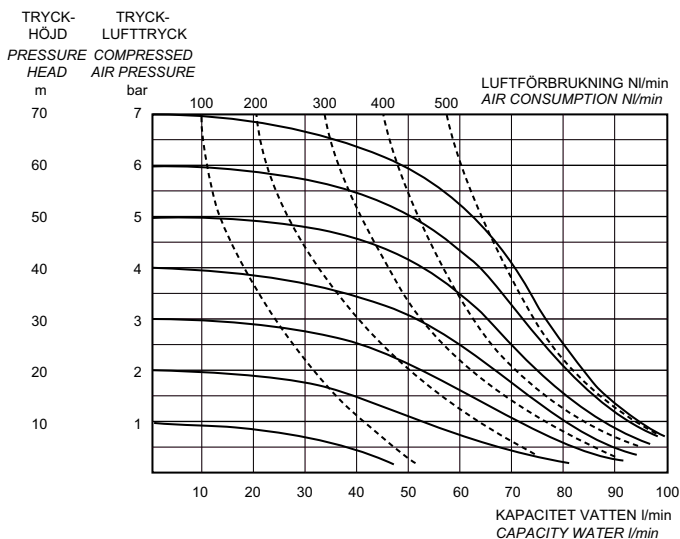
PUMP type P10S/P11S/P18S

## Pumpkurvor och dimensioner P3

SÅ HÄR LÄSER DU KURVORNA

*Exempel: Önskad pumpkapacitet 10 l/min, mottryck 15 m (1,5 bar). Används 3 bars tryckluft (den heldragna fallande kurvan) och mottrycket är 15 m (1,5 bar) tryckhöjd, (den horisontella smala linjen) är pumpens kapacitet 10 l/min om det gäller vatten. Luftförbrukningen (den streckade kurvan) är då 80 Nl/min.*

### P3, 1"



Dessa kurvor är fastställda genom prov i provbänk med vatten och under goda betingelser.

Proverna är utförda med standard aluminiumpumpar utrustade med membran och ventilkulor i nitrilgummi.

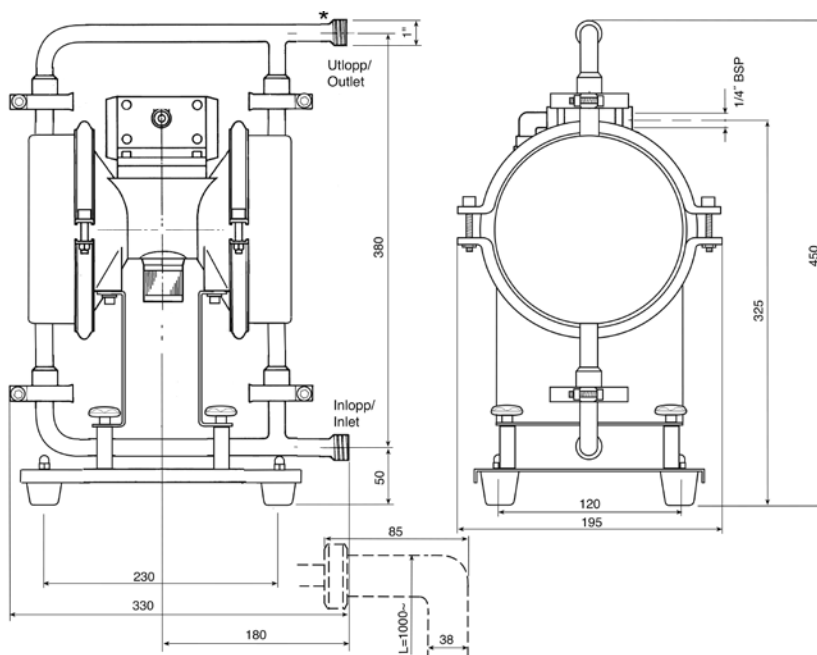
Vid en installation är det fler faktorer än använt lufttryck och tryckhöjd som påverkar flödet.

Dessa faktorer är viskositet, densitet, sughöjd, sugledningens utformning, det pumpade materialets benägenhet att häfta vid pumphus och rörledningar m.m.

Kontakta oss före slutligt val av pump.

Anmärkning: Observera att kapaciteten reduceras med ca 15% för pumpar utrustade med teflonmembran.

### Dimensioner P3



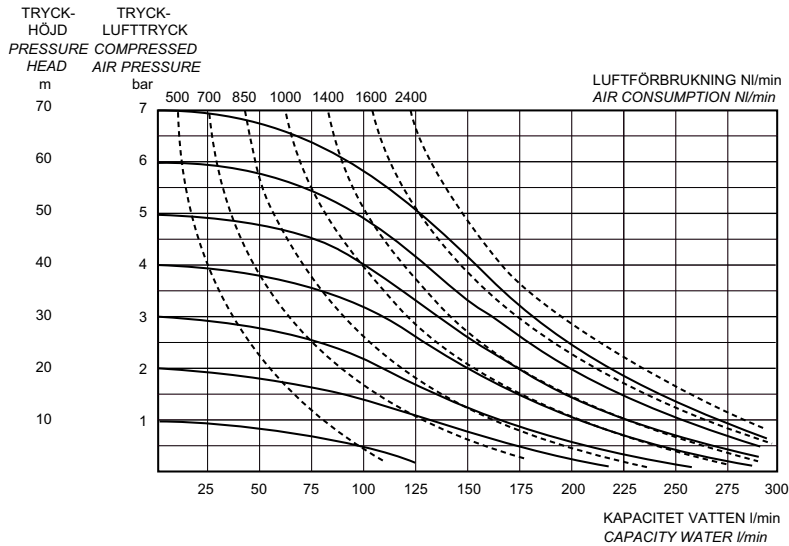
PUMP type P30S/P38S - P31S - T30S/T38S

## Pumpkurvor och dimensioner P4

SÅ HÄR LÄSER DU KURVORNA

Exempel: Önskad pumpkapacitet 10 l/min, mottryck 15 m (1,5 bar). Används 3 bars tryckluft (den heldragna fallande kurvan) och mottrycket är 15 m (1,5 bar) tryckhöjd, (den horisontella smala linjen) är pumpens kapacitet 10 l/min om det gäller vatten. Luftförbrukningen (den streckade kurvan) är då 80 NI/min.

### P4, 2"



Dessa kurvor är fastställda genom prov i provbänk med vatten och under goda betingelser.

Proverna är utförda med standard aluminiumpumpar utrustade med membran och ventilkulor i nitrilgummi.

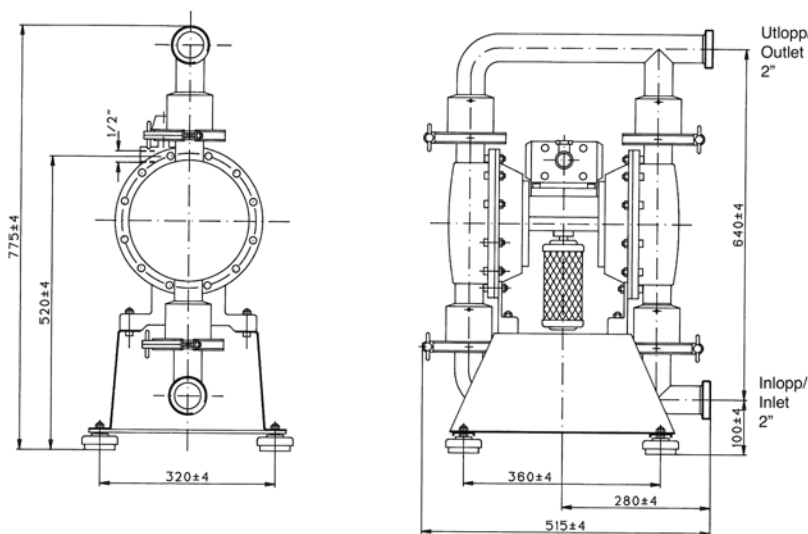
Vid en installation är det fler faktorer än använt lufttryck och tryckhöjd som påverkar flödet.

Dessa faktorer är viskositet, densitet, sughöjd, sugledningens utformning, det pumpade materialets benägenhet att häfta vid pumphus och rörledningar m.m.

Kontakta oss före slutligt val av pump.

Anmärkning: Observera att kapaciteten reduceras med ca 15% för pumpar utrustade med teflonmembran.

### Dimensioner P4



PUMP type P40S/P48S

## Reservdels kit

Till pumparna finns följande reservdels kit:

### Reservdels kit luftsida

Dessa kit är avsedda för service av luftventilen.

### Reservdels kit vätskesida

Dessa kit är avsedda för service av vätskesidan och innehåller membran, ventilkulor, ventilsåten samt vätskeberörda o-ringar/packningar

#### P10S/P11S/ P18S/P19S

Art.nr	Benämning
10235	Kit Luftsida P1
10210	Kit Vätskesida SNN
10211	Kit Vätskesida SBT
10212	Kit Vätskesida SEE
10213	Kit Vätskesida SVV
10205	Kit Vätskesida AVV

#### P10S/P11S/P18S/P19S

Art. nr 10235 luftkit innehåller pos. 7, 9, 10, 11, 12, 13, 15, 17, 18, 19, 21, 24, 25, 26, 27.

Art. nr 10210-10213 vätskekit innehåller pos. 2, 23, 31, 32

För vad pos. numren innehåller samt var de finns på pumpen, se respektive sida 16 och 17

#### P30S/P31S/ P38S/P39S

Art.nr	Benämning
30249	Kit Luftsida P3 PTFE membran
30250	Kit Luftsida P3 gummi membran
30230	Kit Vätskesida SNN
30231	Kit Vätskesida SBT
30232	Kit Vätskesida SEE
30233	Kit Vätskesida SVV
30234	Kit Vätskesida STT

#### P30S/P31S/P38S/P39S

Art. nr 30249-30250 luftkit innehåller pos. 17, 21, 23, 24, 25, 29, 32, 33, 36, 37, 38, 39, 40, 42, 43, 44, 45, 47

Art. nr 30230-30234 vätskekit innehåller pos. 3, 5, 9, 10, 31

För vad pos. numren innehåller samt var de finns på pumpen, se respektive sida 18 och 19

#### P40S/P48S

Art.nr	Benämning
40209	Kit Luftsida P4 PTFE membran
40210	Kit Luftsida P4 gummi membran
40201	Kit Vätskesida SNN
40202	Kit Vätskesida STT
40203	Kit Vätskesida SEE
30233	Kit Vätskesida SVV

#### P40S/P48S

Art. nr 40209-40210 luftkit innehåller pos. 9, 18, 19, 22, 24, 26, 31, 32, 33, 34, 35, 36, 37, 38, 39, 40, 41, 42, 58

Art. nr 40201-40203 vätskekit innehåller pos. 3, 6, 15, 30, 46

För vad pos. numren innehåller samt var de finns på pumpen, se respektive sida 20 och 21

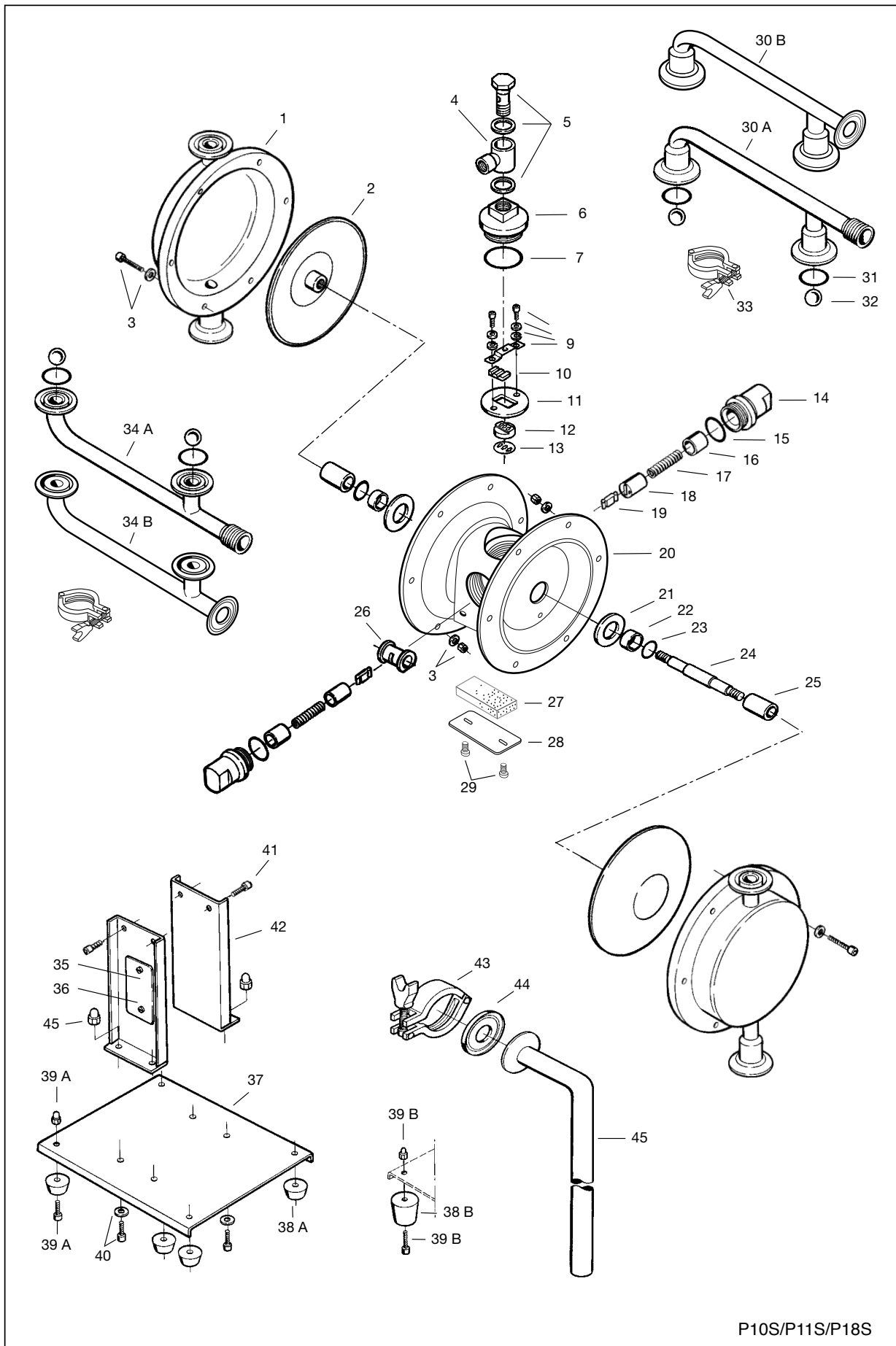
## Reservdelar

# P10S/P11S/P18S – Reservdelslista – Spare Parts List

Pos.	Benämning Description	Artikelnr Part no	Antal Qty	Pos.	Benämning Description	Artikelnr Part no	Antal Qty
1	Pumpkammare Pump Chamber	SS	10136	2			
2	Membran Diaphragm	NBR	10014	2			
2	Membran Diaphragm	VITON	10015	2			
2	Membran Diaphragm	PTFE/NBR	10016	2			
2	Membran Diaphragm	EPDM FDA	10017-F	2			
3	Skruv, Bricka, Mutter Screw, Washer, Nut	—	—	12			
4	Banjo		10140	1			
5	Hålskruv Inkl. Brickor Screw Incl. Washer		10139	1			
6	Propp Plug		10098	1			
6	Propp Plug	(P18S)	10138	1			
7	O-Ring	NBR	20056	1			
9	Fjäderbleck, inkl Skruv + Brickor Retainer, incl. Screw + Washers		20062	1			
10	Slid Slide		20064	1			
11	Ventilhållare Valve Guide		20065	1			
12	Luftventilsäte Air Valve Seat		20052	1			
13	Packning Gasket		20053	1			
14	Fjäderhuv Spring Cap		10097	2			
14	Fjäderhuv Spring Cap	(P18S)	10137	2			
15	O-Ring	NBR	30005	2			
16	Lager Bearing		20057	2			
17	Fjäder Spring		20058	2			
18	Fjäderhylsa Spring Guide		20059	2			
19	Medbringare Carrier		20060	2			
20	Centerblock	AL	10096	1			
20	Centerblock	(P18S)	10143	1			
21	Stötdämpargummi Adsorber	PU	10142	2			
22	Lager Bearing		20020	2			
23	O-Ring	NBR	20099*	2			
24	Axel Shaft		10131	1			
25	Axelhylsa Shaft Bushing		10018	2			
26	Glidsko Slide Shoe		10141	1			
27	Ljuddämparkudde Muffler Pad		20022	1			
28	Täckplåt Cover Plate		20023	1			
29	Skruv Screw		—	2			
30A	Utlopps rör Outlet Pipe	SS, BSP	10039	1			
30B	Utlopps rör Outlet Pipe	SS, TC	10037	1			
30B	Utlopps rör Outlet Pipe	SS, TC mini	10042	1			
31	O-Ring	EPDM FDA	10161	4			
31	O-Ring	NBR	10163	4			
31	O-Ring	VITON	10105	4			
31	O-Ring	FEP	10115	4			
32	Ventilkula Valve Ball	EPDM FDA	10065	4			
32	Ventilkula Valve Ball	NBR	10066	4			
32	Ventilkula Valve Ball	VITON	10067	4			
32	Ventilkula Valve Ball	PTFE	10068	4			
32	Ventilkula Valve Ball	STÅL	10130	4			
32	Ventilkula Valve Ball	SS	10168	4			
33	Klamma Clamp	SS	10050	4			
34A	Inlopps rör Inlet Pipe	SS, BSP	10038	1			
34B	Inlopps rör Inlet Pipe	SS, TC	10036	1			
34B	Inlopps rör Inlet Pipe	SS, TC mini	10041	1			
35	Dataskylt Data Sign		20023-A	1			
36	Skruv + Mutter Screw + Nut		—	2			
37	Fotplatta Foot Plate	SS	10103	1			
38A	Gummifot Rubber Foot		10100	4			
39A	Skruv + Kupolmutter Screw + Cap Nut		—	4			
38B	Gummifot – För Fat Rubber Foot – For Drum		20100	4			
39B	Skruv + Kupolmutter – För Fat Screw + Cap Nut – For Drum		—	4			
40	Skruv, Bricka, Kupolmutter Screw, Washer, Cap Nut		—	4			
41	Skruv Screw		—	4			
42	Fot Foot	SS	10104	2			
43	Klamma Clamp	SS	10107	1			
44	Packning Gasket	VITON	10109	1			
44	Packning Gasket	EPDM	10110	1			
44	Packning Gasket	PTFE	10111	1			
45	Fatrör Drum Pipe	SS	10108	1			

\*) Denna lista gäller för pumpar med tillverkningsnr 090601 och framåt. (Centerblock komplett har artikelnummer 10153) (10154 för P18S).  
(Äldre pumpar har art.nr 20019 på pos 23) (Centerblock complete has part no 10153) (10154 for P18S).

\*) This list is valid for pumps with serial number 090601 and forward.  
(Older pumps has part no. 20019 on pos 23)



P10S/P11S/P18S

## P30S/P38S, P31S, T30S/T38S Reservdelslista – Spare Parts List

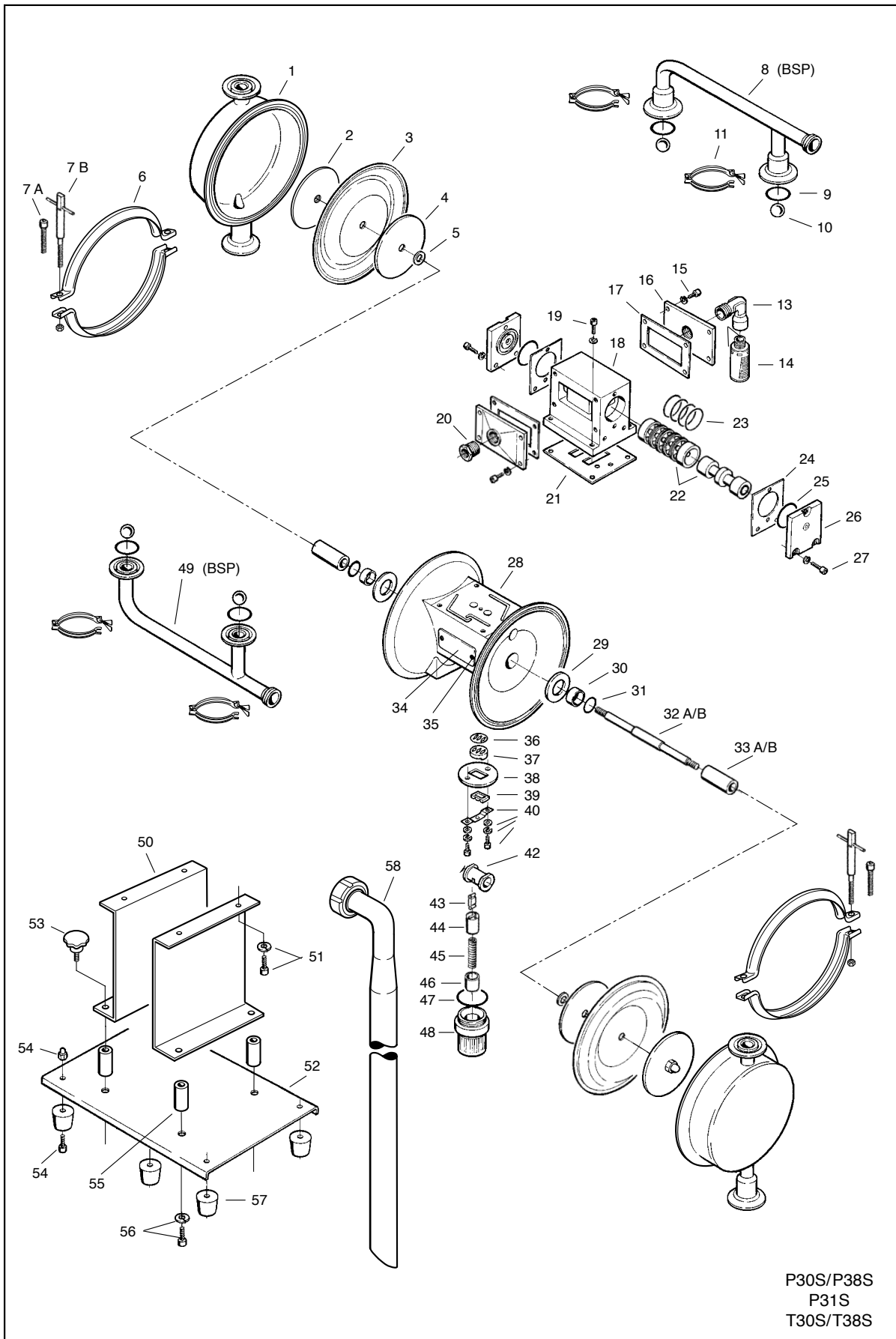
Pos.	Benämning Description	Artikelnr Part no	Antal Qty	Pos.	Benämning Description	Artikelnr Part no	Antal Qty	Pos.	Benämning Description	Artikelnr Part no	Antal Qty			
1	Pumpkammare Pump Chamber	SS	30022	2	16	Luftanslutning Air Connection	AL	30015	2	40	Fjäderbleck, inkl Skruv + Brickor Retainer, incl. Screw + Washer	20062	1	
2	Ytterkolv Outer Piston	SS	30017	2	16	Luftanslutning Air Connection	(P38S)	30029	2					
3	Membran Diaphragm	NBR	20014	2	17	Anslutningspackning Gasket		30016	2	42	Glidsko Slide Shoe	30132	1	
3	Membran Diaphragm	EPDM FDA	30010-F	2	18	Luftventilhus Air Valve Housing	AL	30013	1	43	Medbringare Carrier	20060	1	
3	Membran Diaphragm	VITON	20015	2	18	Luftventilhus Air Valve Housing	(P38S)	30028	1	44	Fjäderhylsa Spring Guide	20059	1	
3	Membran Diaphragm	PTFE/NBR	30004	2	19	Skruv + Bricka Screw + Washer		—	4	45	Fjäder Spring	20058	1	
3	Membran Diaphragm	PTFE	20016	2	20	Bussning Bushing		20167	1	46	Lager Bearing	20057	1	
4	Innerkolv Inner Piston	STÅL STEEL	20012	2	21	Luftventilpackning Air Valve Gasket		30002	1	47	O-ring	NBR	20056	1
5	Bricka Washer	AL	20010	2	22	Luftventilhylsa + Luftventilkolv Air Valve Bushing + Air Valve Piston		30185*	1	48	Ventilhus Valve Cap		20055	1
6	Hållarband Clamp Band	SS	20008	2	23	O-ring	NBR	30006	4	48	Ventilhus Valve Cap	(P38S)	30044	1
6	Hållarband Clamp Band	SS (P38S)	30023	2	24	Gavelpackning Gasket		30008	2	49	Inlopps rör Inlet Pipe	SS BSP (P30S)	30038	1
7 A	Skruv + Mutter Screw + Nut		—	4	25	O-ring	NBR	30005-X	2	49	Inlopps rör Inlet Pipe	SS SMS	30036	1
7 B	Snabbult + Mutter Quick Bolt + Nut	SS (P38S)	40113	4	26	Ventilgavel Valve Cover	AL	30125	2	49	Inlopps rör Inlet Pipe	SS TC	30142	1
8	Utlopps rör Outlet Pipe	SS BSP (P30S)	30039	1	26	Ventilgavel Valve Cover	(P38S)	30126	2	49	Inlopps rör Inlet pipe	SS För Fat For Drum	30036	1
8	Utlopps rör Outlet Pipe	SS SMS	30037	1	27	Skruv + Bricka Screw + Washer		—	6	50	Fot Foot	SS	30024	2
8	Utlopps rör Outlet Pipe	SS TC	30143	1	28	Centerblock	AL	30001	1	51	Skruv + Bricka Screw + Washer		—	4
9	O-ring	NBR	30032	4	28	Centerblock	(P38S)	30021	1	52	Fotplatta Foot Plate	SS	30025	1
9	O-ring	EPDM FDA	30088	4	29	Stötdämpargummi Adsorber		10142	2	53	Rattskruv Knob Screw		30035	4
9	O-ring	VITON	20084	4	30	Lager Bearing		20020	2	54	Skruv, Bricka, Kupolmutter Screw, Washer, Cap Nut		—	4
9	O-ring	FEP	30094	4	31	O-ring	NBR	20099**	2	55	Fotdistans Foot Spacer	SS	30030	4
10	Ventilkula Valve Ball	NBR	20066	4	32 A	Axel Shaft		30130	1	56	Skruv + Bricka Screw + Washer		—	4
10	Ventilkula Valve Ball	EPDM FDA	30014	4	32 B	Axel – För PTFE Membran Shaft – For PTFE Diaphragm		30131	1	57	Gummifot Rubber Foot		20100	4
10	Ventilkula Valve Ball	VITON	20067	4	33 A	Axelhylsa Shaft Bushing		20018	2	58	Fatrör Drum Pipe	SS	30043	1
10	Ventilkula Valve Ball	PTFE	20068	4	33 B	Axelhylsa – För PTFE Membran Shaft Bushing – For PTFE Diaphragm		30019	2	—	Inlopps rör Inlet Pipe	SS TWIN BSP	30104	2
10	Ventilkula Valve Ball	STÅL STEEL	30046	4	34	Dataskylt Data Sign		20023-A	1	—	Utlopps rör Outlet Pipe	SS TWIN BSP	30105	2
10	Ventilkula Valve Ball	SS	30047	4	35	Skruv Screw		—	2	—	Inlopps rör Inlet Pipe	SS TWIN SMS	30106	2
11	Klamma Clamp	SS	30133	4	36	Packning Gasket		20053	1	—	Utlopps rör Outlet Pipe	SS TWIN SMS	30107	2
13	Vinkel Elbow		30103	1	37	Luftventilsäte Air Valve Seat		20052	1					
14	Ljuddämpare Muffler		30020	1	38	Ventilhållare Valve Retainer		20065	1					
15	Skruv + Bricka Screw + Washer		—	8	39	Slid Slide		20064	1					

\*) **OBS!** Artikelnr 30185 inkluderar O-Rings.

\*) **NOTE!** Part no 30185 includes O-Rings.

\*\*) Denna lista gäller för pumpar med tillverkningsnr 090601 och framåt.  
(Äldre pumpar har art.nr 20019 på pos 31)

\*\*) This list is valid for pumps with serial number 090601 and forward.  
(Older pumps has part no. 20019 on pos 31)



P30S/P38S  
P31S  
T30S/T38S

3

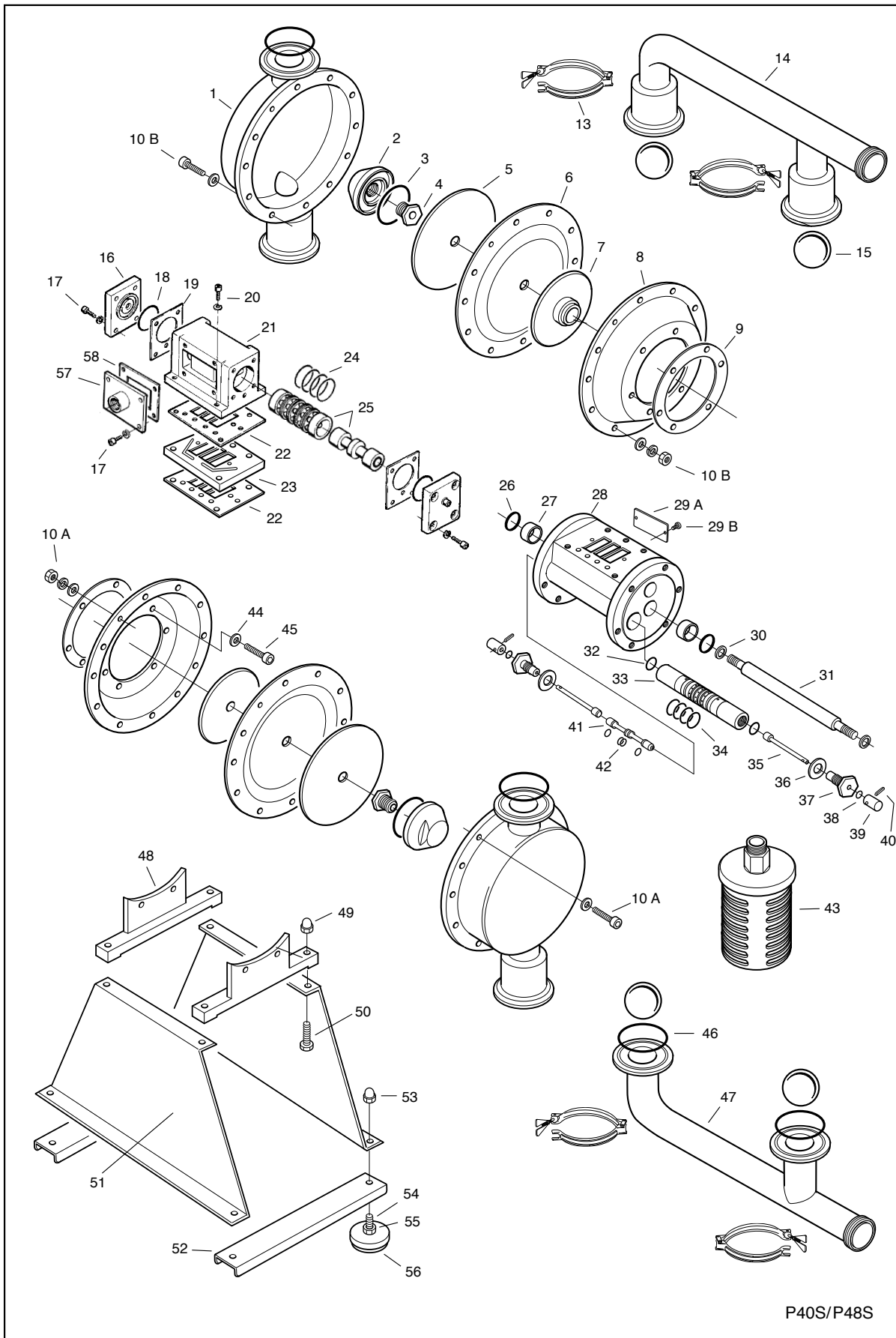
## P40S/P48S

### Reservdelslista – Spare Parts List

Pos.	Benämning Description	Artikelnr Part no	Antal Qty	Pos.	Benämning Description	Artikelnr Part no	Antal Qty	Pos.	Benämning Description	Artikelnr Part no	Antal Qty
1	Pumpkammare Pump chamber	SS 40101	2	17	Skruv + bricka Screw + washer	SS —	12	40	Spännstift Pin	M3x12	2
2	Täckkolv Cover piston	SS 40131	2	18	O-ring	NBR 50164-X	2	41	Pilotventilkolv Pilot valve piston	50174	1
3	O-ring	NBR 40133	2	19	Packning Gasket	50127	2	42	O-ring	NBR 50176	4
3	O-ring	EPDM FDA 40134	2	20	Skruv + bricka Screw + washer	SS —	5	43	Ljuddämpare Muffler	40401	1
3	O-ring	FEP 40149	2	21	Ventilhus Valve body	(P40S) 50130	1	44	Bricka Washer	AL 20010	12
4	Hållarmutter Holding nut	40136	2	21	Ventilhus Valve body	(P48S) 40119	1	45	Skruv Screw	SS —	12
5	Ytterkolv Outer piston	SS 50108	2	22	Packning Gasket	50126	2	46	O-ring	NBR 40110	4
5	Ytterkolv – För PTFE membran Outer piston – For PTFE diaphragm	SS 50221	2	23	Ventilplatta Valve plate	(P40S) 50129	1	46	O-ring	EPDM FDA 40129	4
6	Membran Diaphragm	NBR 50151	2	23	Ventilplatta Valve plate	(P48S) 40118	1	46	O-ring	VITON 40111	4
6	Membran Diaphragm	EPDM FDA 40126	2	24	O-ring	NBR 50163	4	46	O-ring	FEP 40148	4
6	Membran Diaphragm	PTFE+PU back-up 50153	2	25	Luftventilhylsa + Luftventilkolv Air Valve Bushing + Air Valve Piston	40185*	1	47	Inloppsror Inlet pipe	SS BSP (P40S) 40116	1
7	Innerkolv Inner piston	50109	2	26	Tätning Seal	NBR 50120	2	47	Inloppsror Inlet pipe	SS SMS (P48S) 40105	1
7	Innerkolv – För PTFE membran Inner piston – For PTFE diaphragm	50222	2	27	Lager Bearing	50121	2	47	Inloppsror Inlet pipe	SS TC (P48S) 40172	1
8	Luftkammare Air chamber	(P40S) 50117	2	28	Centerblock	(P40S) 50118	1	48	Fot Foot	(P40S) 50140	2
8	Luftkammare Air chamber	(P48S) 40102	2	28	Centerblock	(P48S) 40103	1	48	Fot Foot	(P48S) 40104	2
9	Packning Gasket	50122	2	29 A	Dataskylt Data sign	20023-A	1	49	Kupolmutter Cap nut	SS —	4
10 A	Skruv, brickor, mutter Screw, washers, nut	SS —	20	29 B	Skruv Screw	—	2	50	Skruv Screw	SS —	4
10 B	Skruv, brickor, mutter Screw, washers, nut	SS —	4	30	Bricka Washer	AL 50111	2	51	Mellanfot, polerad Middle foot, polished	SS 40108	2
13	Klamband, polerat Clamp band, polished	SS 40122	4	31	Axel Shaft	50119	1	52	Fotskena, polerad Foot bar, polished	SS 40107	2
14	Utloppsror Outlet pipe	SS BSP (P40S) 40117	1	32	O-ring	NBR 50173	2	53	Kupolmutter Cap nut	SS —	4
14	Utloppsror Outlet pipe	SS SMS (P48S) 40106	1	33	Pilotventilhylsa Pilot valve bushing	50175	1	54	Skruv Screw	SS —	4
14	Utloppsror Outlet pipe	SS TC (P48S) 40173	1	34	O-ring	NBR 50169	4	55	Mutter Nut	SS —	4
15	Ventilkula Valve ball	NBR 50154	4	35	Stötstång Pusher rod	50171	2	56	Sko Shoe	40109	4
15	Ventilkula Valve ball	EPDM FDA 40128	4	36	Bricka Washer	AL 50172	2	57	Luftanslutning Air connection	(P40S) 50132	1
15	Ventilkula Valve ball	VITON V241VT	4	37	Bussning Bushing	50170	2	57	Luftanslutning Air connection	(P48S) 40120	1
15	Ventilkula Valve ball	PTFE V241TF	4	38	O-ring	NBR 50220	2	58	Packning Gasket	50131	1
16	Ventilgavel Valve cover	(P40S) 40146	2	39	Kuts Pusher	50167	2				
16	Ventilgavel Valve cover	(P48S) 40147	2	39	Kuts – För PTFE membran Pusher – For PTFE diaphragm	50168	2				

Denna lista gäller för pumpar med tillverkningsnr 094601 och framåt.  
This list is valid for pumps with serial number 094601 and forward.

**\*) OBS!** Artikelnr 40185 inkluderar O-Rings.  
**\*) NOTE!** Part no 40185 includes O-Rings.



P40S/P48S

3

## Reparation / service på vår verkstad

Vi kan serva och reparera pumpar i vår välutrustade verkstad i Jönköping.

När pumpen kommer in till oss måste alltid denna blankett vara komplett ifylld och medfölja försändelsen.

Företag:					
Kontakt:				Telefon:	
Reparation/ Service:		Orsaksanalys:		Kostnadsförslag:	
Meddelande (önskad åtgärd och uppgift om pumpad vätska):					
Returadress / Märkning:					

**OBS! Om pumpen använts för miljöfarlig vätska måste den rengöras innan den skickas till vår verkstad.**

Blanketten finns även på vår hemsida och kan skickas elektroniskt till oss.

# VI KAN UTFÖRA SERVICE OCH UNDERHÅLL PÅ DE FLESTA TILLVERKARNAS MEMBRANPUMPAR PÅ MARKNADEN



- Stort urval av slitdetaljer, reservdelar och kit till flertalet flertalet pumppmodeller och fabrikat
- Även sortiment med reservdelar av högsta kvalitet till bla. skrap- och plattvärmeväxlare.
- Konkurrenskraftiga priser – hög kvalitet – teknisk kompetens - korta leveranstider.
- Vi hjälper er kostnadsfritt att inventera och identifiera de rätta slitdetaljerna
- Unik kvalitets och funktionsgaranti - 1 års fabriksgaranti och om funktion eller livslängd inte är minst lika bra som idag så har ni full returrätt och pengarna tillbaka!

## FLOWTREND

FLOWTREND - SERVICEKIT TILL PROCESS- OCH HYGIENINDUSTRIN

MEMBRAN, VENTILKULOR & KIT TILL MEMBRANPUMPAR

SLANGAR TILL SLANGPUMPAR & EXENTERSKRUVPUMPSDELAR

MEKANISKA TÄTNINGAR & O-RINGSKIT, SERVICEKIT FÖR HYGIENISKA  
VENTILER, TANKLOCK & SKRAP- OCH PLATTVÄRMEVÄXLARE

ABAQUE	API	BREDEL	JOHNSON PUMP	NETZSCH	SSP/IBEX	VERSAMATIC
ALBIN PUMP	APV	DEPA	KING COBRA	PCM	SUDMO	WAUKESHA
ALFA LAVAL	ARO	DESMI	MONO	SANDPIPER	TAPFLO	WILDEN
ALLWEILER	BERTOLI	FRISTAM	MASO SINUSPUMP	SEEPLEX	TUCHENHAGEN	YAMADA
ALMATEC	BORNEMAN	HILGE	NAKKAKIN	SPX	VERDER	YPS

**Colly** FLOWTECH

INNOVATIV FLÖDESTEKNIK



# KOMPETENS KVALITET FULLSERVICE PRODUKTBREDD ENGAGEMANG

## KUNDSERVICE



036-18 11 60



[www.collyflowtech.se](http://www.collyflowtech.se)



[info@collyflowtech.se](mailto:info@collyflowtech.se)

## COLLY FLOWTECH - DOMINATOR PUMP

- Colly Flowtech AB ingår i börsnoterade Indutrade AB. Indutrade består av över 200 företag som producerar och/eller säljer industriprodukter med en omsättning på mer än 12 miljarder kronor per år.
- Colly Flowtech levererar ett heltäckande program av pumpar, värmeväxlare, slangar, ventiler, snabbkopplingar och rostfria detaljer/rörkonstruktioner till industrin i Sverige.
- Vårt huvudkontor med lager och serviceverkstad finns i Kista, Stockholm. Dessutom har vi säljkontor med verkstad i Örebro och Jönköping och säljkontor i Eslöv, Göteborg och Umeå.
- Vi kan serva och erbjuder konkurrenskraftiga servicekit till andra på marknaden kända membranpumpar.
- Vi har egen tillverkning av tryckluftsdrivna membranpumpar i Jönköping via vår Dominator Pump.
- Via vår A.G. Johansons Metallfabrik har vi egen tillverkning av syrafasta rörkonstruktioner och rördelar i Kolbäck.
- I Göteborg har vi en verkstad med egen montering av slangar och slang-kit inkl. provtryckning och märkning.
- Vi är kvalitets- och miljöcertifierade enligt ISO 9001 och 14001 och trivs med att ha ordning och reda i vår verksamhet.
- Vår kompetens håller mycket hög kvalitet och vi har lång erfarenhet av pumpapplikationer inom de flesta typer av industrier.
- Vi garanterar driftsäkra och lönsamma lösningar och erbjuder fullständiga garantier på våra rekommenderade lösningar.



### Jönköping - Dominator Pump / Colly Flowtech

Grossistgatan 3, 553 02 Jönköping. Tel: 036-18 11 60

### Stockholm - Colly Flowtech

Box 81, Raseborgsgatan 9, 164 94 Kista. Tel: 08-703 01 30

### Göteborg - Colly Flowtech

Elementvägen 1, 437 36 Lindome. Tel: 031-703 77 21

### Örebro - Colly Flowtech

Skjutbanevägen 12, 703 69 Örebro. Tel: 019-611 08 34

### Eslöv - Colly Flowtech

Åkermans väg 5, 241 38 Eslöv. Tel: 0732-71 76 93

### Umeå - Colly Flowtech

Industrivägen 12, 901 30 Umeå, Tel: 072-589 90 70

### Kolbäck - A.G. Johanson Metallfabrik / Colly Flowtech

Västeråsvägen 6, 734 51 Kolbäck, Tel: 0220-455 30

